



033

ЗАО «ЗАПСЕЦТЕХСЕРВИС»

Республика Беларусь. 220040 г. Минск ул. Богдановича, 120Б, оф.6
р/с 3012009760019 в ОАО «БПС БАНК», код 369
г. Минск, бул. Мулявина, 6
УНН 800015245, ОКПО 37576485
тел. (+37517) 2662394, тел./факс (+37517) 2662392
e-mail: info@zapservis.by

**СИСТЕМА ПОЖАРНОЙ СИГНАЛИЗАЦИИ И УПРАВЛЕНИЯ
ПРТИВОДЫМНОЙ ЗАЩИТОЙ И ТЕХНИЧЕСКИМИ
СРЕДСТВАМИ ОПОВЕЩЕНИЯ**

«СИРЕНА-С»

Руководство по эксплуатации

ИЮЛГ 3.001.000 РЭ

г. Минск

2011 г

СОДЕРЖАНИЕ

	стр.
1. Назначение изделия.....	4
2. Технические характеристики.....	7
3. Комплект поставки.....	14
4. Устройство и принцип работы.....	16
5. Подготовка к работе.....	30
6. Указание мер безопасности.....	31
7. Порядок работы.....	31
8. Программирование системы.....	33
9. Порядок технического обслуживания.....	35
10. Свидетельство о приемке.....	37
11. Гарантийные обязательства.....	38
12. Сведения о рекламациях.....	38
13. Свидетельство об упаковке.....	39
14. Консервация и транспортирование.....	39
15. Свидетельство о вводе системы в эксплуатацию....	40
16. Утилизация.....	40

Приложение 1. Схема электрическая принципиальная подключения системы пожарной сигнализации и управления противодымной защитой и техническими средствами оповещения "Сирена-С"

Приложение 2. Таблица перевода двоичного кода числа в десятичный

Приложение 3. Схема электрическая принципиальная подключения 2-х этажных клапанов к одному этажному прибору.

Настоящее руководство по эксплуатации (РЭ) распространяется на систему пожарной сигнализации и управления противодымной защитой и техническими средствами оповещения «СИРЕНА-С» ТУ РБ 800015245.001-2004 (в дальнейшем – система), предназначенную для круглосуточного контроля за состоянием шлейфов пожарной сигнализации, обнаружения пожара и управления электротехническим оборудованием дымоудаления и средств оповещения с количеством обслуживаемых направлений от 1 до 30.

Система состоит из прибора приемно-контрольного пожарного и управления «СИРЕНА-С», шкафа питания, от 1 до 2'блоков индикации.

В прибор приемно-контрольный пожарный и управления «СИРЕНА-С» входят:

- центральный прибор;
- от 1 до 30 этажных приборов;
- от 1 до 30 блоков реле;
- от 1 до 8 блоков питания.

Применяемые в системе извещатели и оповещатели пожарные должны быть разрешены к использованию на территории Республики Беларусь и иметь следующие характеристики по питанию:

- номинальное напряжение питания - 12 В постоянного тока;
- ток потребления световых и звуковых оповещателей – не более 1 А;
- ток потребления в режиме срабатывания – (5 ± 1) А.

Система предназначена для установки внутри защищаемого объекта и рассчитана на круглосуточную работу.

Все шлейфы сигнализации этажных приборов могут раздельно программироваться как на пожарную сигнализацию, так и на управление дымоудалением. Этажные приборы обеспечивают управление оповещением.

Настоящее руководство по эксплуатации содержит техническое описание, инструкцию по техническому обслуживанию и монтажу, требования безопасности, гарантии изготовителя.

1. Назначение изделия.

Прибор центральный обеспечивает:

-прием извещений "Пожар", "Внимание", "Пуск вытяжной", "Пуск приточной", "Клапан открыт", "Тяга вытяжной", "Тяга приточной", "Нет связи", "Неисправность", "Вскрытие", "Нет фазы", "Автоматика отключена", "Клапан не сработал", "Нет сети 230В", "АКБ разряжена";

-автоматический контроль исправности линий связи с приборами этажными и блоками питания по интерфейсу RS485;

-световую и звуковую сигнализацию о возникновении пожара с расшифровкой по зонам;

-световую и звуковую сигнализацию о пуске приточной и вытяжной вентиляций, состоянии этажного клапана, наличии тяги в системе дымоудаления, отключении автоматического пуска, неисправностях, несанкционированном доступе;

-включение звуковых извещений "Пожар" и "Неисправность" различных по тональности;

-возможность отключения звуковых сигналов;

-автоматическое включение звуковой сигнализации при поступлении второго сигнала о пожаре;

-контроль наличия питающих напряжений;

-выдачу на пульт централизованного наблюдения (ПЦН) следующих сигналов: "Пожар", "Охрана", "Неисправность" в виде замыкания релейных контактов;

-коммутацию исполнительных устройств системы дымоудаления при приеме сигнала "Пожар";

-дистанционный пуск системы дымоудаления;

-выдачу сигнала несанкционированного вскрытия корпуса;

- автоматический контроль наличия напряжения на входе;
- автоматическое сохранение событий в энергонезависимой памяти с указанием их наименования, даты и времени формирования;
- просмотр содержимого архива энергонезависимой памяти в ручном режиме;
- очистение содержимого энергонезависимой памяти;
- отображение текущего состояния счетчика.

Прибор этажный, совместно с блоком реле, обеспечивает:

- контроль состояния двух (для модификации ИЮЛГЗ.001.500-01 четырех) шлейфов активных пожарных извещателей АШЛ1, АШЛ2 (АШЛ3, АШЛ4);
- контроль состояния двух шлейфов тепловых (ручных) извещателей ПШЛ 1, ПШЛ2 (только для ИЮЛГЗ.001.500);
- автоматический контроль исправности соединительных линий с датчиками положения клапанов дымоудаления и потока воздуха в шахте дымоудаления на обрыв и короткое замыкание;
- контроль исправности электрических цепей управления дымовыми клапанами на обрыв;
- передачу на центральный прибор тревожных сообщений "Внимание", "Пожар", "Неисправность", "Клапан открыт", "Клапан не сработал", "Нет фазы", "Вскрытие";
- выдачу команды на включение исполнительных устройств системы дымоудаления по сигналу "Пожар".
- включение дополнительной светозвуковой сигнализации с контролем исправности линии связи на обрыв и короткое замыкание;
- проверку исправности дымового клапана;
- управление дымовым клапаном подачей или снятием напряжения 230В (программируется центральным прибором).
- замыкание нормально-разомкнутого контакта реле, способного коммутировать ток 8А при напряжении 250В.

Блок питания обеспечивает:

- 1)питанием приборов системы напряжением 12В по двум независимым линиям "Выход 1,"Выход 2";
- 2)автоматическое переключение электропитания с основного входа на резервный при исчезновении напряжения на основном входе с последующим переключением на основной вход электроснабжения при восстановлении напряжения на нем без изменения показаний индикаторов и режимов на выходах системы;
- 3)обнаружение следующих неисправностей:
 - выход из строя основного источника электропитания – при не восстановлении работоспособности основного источника электропитания в течение 30 мин с момента появления отказа;

-выход из строя резервного источника электропитания - при не восстановлении его работоспособного состояния в течение 15 мин после появления отказа;

-разряд аккумуляторной батареи – при достижении напряжения аккумуляторной батареи до уровня, превышающего на 5 % разрядное напряжение аккумуляторной батареи;

- выход из строя зарядного устройства – при не восстановлении его работоспособного состояния в течение 30 мин после появления отказа.

4) контроль работоспособность резервного источника электропитания с периодичностью не более 2 ч.

5)бесперебойное электропитание приборов системы при возникновении неисправности (обрыве или коротком замыкании) в одной из линий электропитания или выходе из строя одного из источников электропитания;

6)возможность передачи извещений о состоянии источника электропитания при возникновении неисправности (обрыве или коротком замыкании) в соединительной линии.

7) зарядное устройство для зарядки аккумуляторной батареи, обеспечивающее:

- поддержание аккумуляторной батареи в заряженном состоянии;
- зарядку аккумуляторной батареи после ее разряда до минимально допустимого напряжения в течение 24 ч на 80 % и в течение последующих 48 ч – до 100 % номинальной емкости;

-режим зарядки в указанных изготовителем аккумуляторных батарей пределах при нормальных температурных условиях окружающей среды.

8) отключение аккумуляторной батареи от нагрузки при достижении уровня разрядного напряжения 10.5В;

9) Контроль цепи заряда аккумуляторной батареи при напряжении на батарее менее 12В.

Блок индикации обеспечивает:

- Светозвуковая сигнализация, аналогичная центральному прибору;
- Возможность отключения звука.

Шкаф питания обеспечивает:

- распределения электропитания 230В 50 Гц;
- коммутации цепей управления световой и звуковой сигнализации;
- коммутации цепей управления электродвигателями приточной и вытяжной вентиляции;
- формирование сигналов в схемы управления лифтов.

Приборы системы по эксплуатационной законченности являются изделиями третьего порядка по ГОСТ 12997 и не являются средствами измерений.

Электропитание системы должно осуществляться от сети переменного тока 230В, 50Гц или от резервного источника питания постоянного тока напряжением 12 В.

Система предназначена для установки внутри защищаемого объекта и рассчитана на круглосуточную работу.

По устойчивости к климатическим воздействиям система должна соответствовать группе В4 по ГОСТ 12997, но для эксплуатации при нижнем значении температуры минус 10°С.

По устойчивости к механическим воздействиям система должна соответствовать группе V2 по ГОСТ 12997.

Пример записи системы в других документах и (или) при ее заказе:

Система пожарной сигнализации и управления противодымной защитой и техническими оповещения «Сирена-С» ИЮЛГ3.001.000 ТУ РБ 800015245.001-2004.

2. Технические характеристики

2.1 Общие требования

2.1.1 Система должна соответствовать требованиям настоящих технических условий, ГОСТ 30737-2001, СТБ 11.14.01-2006, СТБ 11.16.02-2007 действующим ТНПА и комплекту конструкторской документации ИЮЛГ 3.001.000.

2.1.2 Комплектующие изделия и материалы, применяемые в системе, должны удовлетворять требованиям нормативных документов на них.

2.2 Конструктивно-технические требования

2.2.1 Приборы системы конструктивно должны быть выполнены в виде законченных блоков.

2.2.2 Габаритные размеры приборов должны быть не более:

- центральный прибор	285×211×53 мм;
-этажный прибор.....	250×161×48 мм;
-шкаф питания.....	450×380×150 мм;
-блок питания.....	285×371×110 мм;
-блок реле.....	250×161×48 мм.
-блок индикации.....	190×135×55 мм.

2.2.3 Масса приборов системы должна быть не более:

- центральный прибор.....	1,8 кг;
- этажный прибор.....	1,2 кг;
- шкаф питания.....	10 кг.
- блок питания.....	11 кг;
- блок реле.....	1.2 кг;
-блок индикации.....	0,5кг.

2.2.4 Система должна выдавать следующие извещения: "Пожар", "Внимание", "Неисправность", "Пуск вытяжной", "Пуск приточной", "Клапан

открыт", "Тяга вытяжной", "Тяга приточной", "Нет связи", "Питание", "Вскрытие", "Нет фазы", "Автоматика отключена", "Клапан не сработал", "Нет сети 230В", "АКБ разряжена".

2.2.5 Удельная материалоемкость системы максимального состава должна быть не более 0,8 кг/ед.

2.2.6 Конструкция приборов системы настенного типа :

- корпус с расположенными в нем электронной схемой, присоединительными колодками, элементами индикации и управления;
- лицевая панель.

Центральный и этажный приборы, блок питания и блоки реле имеют датчик вскрытия, обеспечивающий выдачу сигнала при отрыве приборов от стены и открытии лицевой панели.

2.2.7 Конструкция приборов обеспечивают возможность подключения внешних соединительных линий с помощью быстросъемных клеммных соединений под винт.

2.2.8 Конструкция приборов обеспечивает возможность их закрытия на замок ключом.

2.2.9 Конструкция центрального прибора обеспечивает:

1) на лицевой панели центрального прибора следующие элементы управления и световой сигнализации:

- индикаторы зеленого цвета "Тяга приточной", "Тяга вытяжной", "Пуск приточной", "Пуск вытяжной", "Клапан открыт";

- 30 единичных индикатора красного цвета с номерами зон;

- индикаторы красного цвета "Пожар", "Внимание", "Автоматика отключена";

- индикаторы желтого цвета "Нет связи", "Неисправность", "Вскрытие", "Клапан не сработал", "Нет сети 230В", АКБ разряжена".

- кнопки управления меню "Ввод", "Отмена", "Звук отключен", "▶", "◀";

2) надписи индикаторов различаются на расстоянии 0,8 м при освещенности 500лк;

3) светоизлучающие индикаторы хорошо видны при внешнем освещении до 500 лк и под углом до 22° от линии индикатора перпендикулярно его монтажной поверхности:

- на расстоянии 3 м для основных индикаций функционального состояния и индикаций источника питания;

- на расстоянии 0,8 м для других индикаций;

4) мигающие светоизлучающие индикаторы обеспечивают:

- частоту мигания 1-5 Гц для режима "Пожар";

- частоту мигания 0,2-0,8 Гц для индикации неисправностей;

5) в дополнение к световой и звуковой сигнализации имеется текстовая индикация посредством дисплея, отображающего следующую информацию:

- наименование события, дата и время формирования;

- текущее время и дата;

- общее количество событий в архиве;

б) дисплей обеспечивает чтение информации при освещенности в пределах 5-500 лк на расстоянии 0,8м под углом, измеренном от перпендикулярной монтажной поверхности дисплея:

- до 22° при наблюдении с любого бокового положения;
- до 15° при наблюдении сверху и снизу.

7) При отображении состояний системы на дисплее состояния «Пожар» имеет наивысший приоритет над другими.

Дополнительная информация о поступивших событиях (независимо от их приоритета) может просматриваться в ручном режиме дежурным персоналом.

8) Возможность отображения информации о зонах пожара, не отображаемых в текущий момент на дисплее, обеспечена на уровне доступа 1. Просмотр последующей зональной информации осуществляется единственным действием оператора. Индикация возвращается к отображению первого события в интервале 15 - 30 с с момента последнего просмотра.

9) на лицевой панели блока питания расположены следующие элементы световой сигнализации:

- индикаторы зеленого цвета "Выход 1", "Выход 2", "Заряд АКБ";
- индикаторы красного цвета "АКБ Откл.", "Нет 230В", "АКБ разряжена".

2.2.10 Конструкция центрального прибора обеспечивает подключение:

- двух двухпроводных линии электропитания +12 В;
- двух линий связи RS485 для связи с блоками системы;
- двухпроводной линии контроля отключения автоматики (ШЛ3);
- двухпроводной линии контроля фазы (ШЛ4);
- двухпроводной линии контроля пуска вытяжной вентиляции (ШЛ5);
- двухпроводной линии контроля пуска приточной вентиляции ШЛ6);
- двухпроводной линии контроля наличия тяги вытяжной вентиляции

(ШЛ7);

- двухпроводной линии контроля наличия тяги приточной вентиляции

(ШЛ8);

- двухпроводной линии контактов реле "Пожар";
- двухпроводной линии контактов реле "Неисправность";
- двухпроводной линии контактов реле "Охрана";
- четырех двухпроводных линий управления дымоудалением;
- шины заземления.

Конструкция этажного прибора обеспечивает подключение:

- двух двухпроводных линии электропитания +12 В;
- двух линий связи RS485 для связи с блоками системы;
- двух активных шлейфов для подключения дымовых извещателей

(АШЛ1, АШЛ2);

- двух пассивных шлейфов для подключения тепловых извещателей

(ПШЛ1, ПШЛ2);

- шлейфа контроля состояния клапана дымоудаления (ШЛ9);
- шлейфа контроля исправности клапана дымоудаления (ШЛ10);
- шлейфа контроля напряжения питания клапана дымоудаления (ШЛ11);
- внешнего свето-звукового оповещателя.

10) Лицевая панель блока индикации содержит элементы световой и звуковой сигнализации, полностью дублирующие световую и звуковую сигнализацию центрального прибора.

2.3 Основные параметры и характеристики

2.3.1 Электропитание системы должно соответствовать следующим требованиям:

1) в качестве основного источника электропитания должна быть сеть переменного тока частотой 50 Гц напряжением $\sim 230 \pm 23 \sqrt{-35}$ В;

2) в качестве резервного источника аккумуляторная батарея напряжением $12 \pm 1,8$ В, которая должна обеспечивать работу системы не менее 24 ч в состоянии "Дежурный режим" и не менее 3 ч в состоянии "Пожар". Рекомендуемая емкость не менее 18Ач;

3) при исчезновении электропитания, прибор формирует извещение «Неисправность» в виде свечения индикатора «Неисправность» и звуковой сигнал;

4) состояние электропитания отобразится свечением индикаторов на блоке питания и свечением индикаторов "Питание" на центральном приборе;

5) переключение электропитания с основного ввода на резервный осуществляться автоматически при исчезновении на основном вводе с последующим переключением на основной ввод электроснабжения при восстановлении напряжения на нем без изменения показаний индикаторов, кроме таких, которые причинно связаны с электропитанием;

6) в устройстве электроснабжения системы предусмотрены функции обнаружения следующих неисправностей:

-выход из строя основного источника электропитания - при не восстановлении работоспособности основного источника электропитания в течение 30 мин с момента появления отказа;

-выход из строя резервного источника электропитания - при не восстановлении его работоспособного состояния в течение 15 мин после появления отказа;

-разряд аккумуляторной батареи при достижении напряжения аккумуляторной батареи до уровня, превышающего на 5 % разрядное напряжение аккумуляторной батареи ($10,9 \pm 5\%$);

-выход из строя зарядного устройства при не восстановлении его работоспособного состояния в течение 30 мин после появления отказа;

7) в режиме работы от основного источника электропитания производится контроль работоспособности резервного источника электропитания.

8) в системе обеспечивается бесперебойное электропитание приборов при возникновении неисправности (обрыве или коротком замыкании) в одной из линий электропитания или выходе из строя одного из источников электропитания, при этом передается извещение о состоянии источника электропитания при возникновении неисправности (обрыве или коротком замыкании) в соединительной линии;

9) источник содержит зарядное устройство для зарядки аккумуляторной батареи, обеспечивающее:

-поддержание аккумуляторной батареи в заряженном состоянии;

-зарядку аккумуляторной батареи после ее разряда до минимально допустимого напряжения в течение 24 ч на 80 % и в течение последующих 48 ч - до 100 % номинальной емкости;

-режим зарядки в указанных изготовителем аккумуляторных батарей пределах при нормальных температурных условиях окружающей среды;

10) при достижении уровня разрядного напряжения 10,5 В аккумуляторная батарея отключается от нагрузки;

2.3.2 Мощность, потребляемая системой при максимальном комплекте, не превышает:

- в дежурном режиме 40 ВА;

- в режиме "Пожар" 50 ВА.

2.3.3 Информативность системы не менее 51.

2.3.4 Удельная потребляемая мощность системы в дежурном режиме должна быть не более 0,8 ВА/ед.

2.3.5 При включении питания система должна находиться в состоянии «Тест».

На центральном приборе все светодиодные индикаторы должны мигать, на дисплее должна появиться надпись "Тест".

После завершения режима тестирования система должна перейти в дежурный режим.

На центральном приборе должен светиться индикатор "Питание", на дисплее информация о состоянии системы.

2.3.6 При нажатии на кнопку "Звук отключен" должна выключиться звуковая сигнализация, при этом поступление каждого нового извещения должно сопровождаться включением звуковой сигнализации.

2.3.7 Система обеспечивает контроль исправности всех шлейфов, (обрыв и короткое замыкание) с включением светодиодного индикатора "Неисправность" на центральном приборе, поясняющей надписью на дисплее, записью события в архив событий и сопровождаться звуковым сигналом.

2.3.8 Система обеспечивает контроль исправности линий связи с блоками системы и внешними светозвуковыми оповещателями (обрыв и короткое замыкание) с включением светодиодного индикатора "Неисправность" на центральном приборе, поясняющей надписью на дисплее, записью события в архив событий и сопровождаться звуковым сигналом.

2.3.9 При пропадании электропитания на этажных и центральном приборах система формирует сигналы, указанные в п.2.3.8.

2.3.10 При появлении сигналов указанных п.п.2.3.7-2.3.9, а также при пропадании напряжения питания на центральном приборе система формирует дублирующее извещение в виде замыкания релейной группы, способной коммутировать ток 0,5А при напряжении до 120 В.

2.3.11 Система автоматически переходит в дежурный режим при устранении неисправностей в соответствии с п.п.2.3.7-2.3.9.

2.3.12 При срабатывании одного пожарного извещателя, система включает на центральном приборе индикатор "Внимание" с расшифровкой адреса этажного прибора, к которому подключен сработавший извещатель и звуковой сигнал. Центральный прибор формирует дублирующее извещение в соответствии с п.2.3.10.

2.3.13 При срабатывании двух пожарных извещателей, подключенных к одному шлейфу, система входит в режим верификации:

- этажный прибор формирует сигнал "Внимание";
- питание со шлейфов данного ЭП снимается на 2-3 секунды (время, необходимое для сброса извещателей);
- если в течение 20 секунд после восстановления питания срабатывает два пожарных извещателя на том же шлейфе, ЭП входит в режим "Пожар". В противном случае система возвращается в дежурный режим.

В режиме "Пожар" формируются следующие команды:

- на этажном приборе команда на включение клапана дымоудаления (предусмотрена возможность программирования двух вариантов управления клапанами:

а) после сработки любого этажного клапана остальные блокируются для исключения потери тяги;

б) подается команда на открытие всех клапанов на этажах, где шлейфы перешли с состоянием «Пожар».

- этажный прибор формирует команду управления в виде замыкания нормально разомкнутого релейного контакта, способного коммутировать ток 8А при напряжении 250В;

- на центральном приборе индикатор "Пожар" со свечением индикатора адреса этажного прибора и звуковую сирену;

- центральный прибор формирует дублирующее извещение в виде замыкания нормально разомкнутого релейного контакта, способного коммутировать ток 0,5А при напряжении до 120В;

- центральный прибор формирует две команды управления системами дымоудаления в виде замыкания двух релейных контактов, способных коммутировать ток 8А при напряжении 250В.

- центральный прибор формирует две команды управления системами приточной и вытяжной вентиляциями в виде замыкания двух релейных контактов, способных коммутировать ток 5А при напряжении 250В.

- шкаф питания формирует команды управления оборудованием в виде замыкания двенадцати релейных контактов с токовой нагрузкой до 10А при напряжении 230В.

Система автоматически переходит в дежурный режим после восстановления пожарных извещателей с помощью кнопки "Сброс" на этажном приборе или прикосновением ключа доступа к контактному устройству на передней панели центрального прибора.

2.3.14 В режиме «Тест» центральный прибор включает все световые индикаторы на передней панели и звук постоянного тона.

2.3.15 При открывании или снятии со стены центрального прибора на центральном приборе формируются следующие сигналы и извещения:

-включается индикатор "Вскрытие" и звуковой сигнал постоянного тона;
-дублирующее извещение в виде замыкания релейного контакта, способного коммутировать ток 0,5А при напряжении 120 В.

2.3.16 Активные шлейфы АШЛ 1, АШЛ 2 (для модификации этажного прибора ИЮЛГ3.001.500-01 также АШЛ 3 и АШЛ 4) этажного прибора удовлетворяют следующим требованиям:

1) шлейф рассчитан на подключение активных пожарных извещателей, питающихся от шлейфа.

2) напряжение на клеммах для подключения шлейфа должно быть в пределах $(12+2/-3)$ В;

3) количество активных извещателей, включаемых в шлейф прибора, должно быть ограничено суммарным потребляемым извещателями током в дежурном режиме равным не более 2 мА;

4) ток короткого замыкания шлейфа должен быть $(30-50)$ мА;

5) сопротивление двухпроводной линии шлейфа должно быть не более 150 Ом.

6) сопротивление утечки между проводами шлейфа и землей не менее 50 кОм.

7) ток, протекающий через дымовой извещатель, в режиме сработки ("Тревога") должен быть $5+2/-1$ мА.

2.3.17 Пассивные шлейфы ПШЛ1, ПШЛ2 (в модификации этажного прибора ИЮЛГ3.001.500-1 отсутствуют) этажного прибора удовлетворяют следующим требованиям:

1) шлейфы должны быть рассчитаны на подключение пассивных контактных пожарных извещателей с нормально замкнутыми контактами;

2) количество извещателей, включаемых в каждый шлейф не более 50;

3) ток короткого замыкания шлейфов должен быть не более 3 мА;

4) сопротивление двухпроводной линии шлейфа должно быть не более 150 Ом. Минимальное сопротивление утечки между проводами шлейфа и землей не менее 50 кОм.

2.3.18 Линии связи центрального прибора с приборами системы удовлетворяют следующим требованиям:

1) количество приборов включаемых в линию не менее 40;

2) сопротивление двухпроводной линии связи должно быть не более 50 Ом;

3) сопротивление двухпроводной линии питания должно быть не более 1 Ом.

2.3.19 Система сохраняет работоспособность при обрыве или коротком замыкании кольцевой линий связи с приборами.

2.3.20 Уровень громкости встроенной звуковой сигнализации на расстоянии 1м от центрального прибора не менее 60 дБ в состоянии "Пожар" и не менее 50 дБ в состоянии "Неисправность".

2.4 Требования по прочности и устойчивости к внешним воздействующим факторам

2.4.1 Степень защиты, обеспечиваемая корпусами приборов от проникновения внутрь твердых предметов и воды, IP44 по ГОСТ 14254.

2.4.2 Система должна сохранять работоспособность:

1) при рабочей температуре от минус 10 до 50°C;
2) при относительной влажности $(80 \pm 3)\%$ при температуре 35°C;
3) при воздействии вибрационных нагрузок с частотой от 10 до 150 Гц и амплитудой смещения 0,35 мм для группы V2 по ГОСТ 12997.

4) при воздействии многократных ударов.

5) при воздействии влажного тепла (постоянный режим):

6) при воздействии влажного тепла (циклический процесс);

2.4.3 По устойчивости к электромагнитным помехам система удовлетворяет требованиям ГОСТ 30379 для степени жесткости 2 норм УК1, УК2, УК3, УК4, УК5, УП1, УП2.

Уровень промышленных радиопомех, создаваемых системой при работе, соответствует нормам ИК1, ИП1 по ГОСТ 30379 для технических средств, эксплуатируемых в жилых зданиях или подключаемых к электросетям жилых зданий.

2.4.4 Приборы системы в упаковке для транспортирования сохраняют работоспособность в пределах норм, указанных в п. 2.3.13 ТУ:

1) после воздействия ударов вдоль трех взаимно перпендикулярных осей тары со значением пикового ускорения 98 м/с, длительностью ударного импульса 16 мс и числом ударов 1000 ± 10 для каждого направления;

2) после пребывания при пониженной температуре до минус 50°C и последующей выдержки в нормальных условиях в течение 2 ч;

3) после пребывания при повышенной температуре до 50°C и последующей выдержки в нормальных условиях в течение 2 ч;

4) после пребывания при повышенной влажности 98% при температуре 35°C и последующей выдержки в нормальных условиях в течение 2 ч.

2.5 Требования надежности

2.5.1 Система рассчитана на круглосуточную непрерывную работу.

Вероятность возникновения отказа, приводящего к ложному срабатыванию за 1000ч работы, должна быть не более 0,01.

2.5.2 Средняя наработка на отказ системы не менее 30000 ч. 1.5.3 Среднее время восстановления должно быть не более 2 ч.

2.5.4 Средний срок службы системы не менее 10 лет.

2.6 Комплектность

2.6.1 Комплектность поставки системы должна соответствовать указанному в таблице 2.1.

Таблица 2.1

Обозначение	Наименование	Кол.	Примечание
ИЮЛГ 3.001.000 РЭ	Руководство по эксплуатации	1	-
ИЮЛГ 3.001.600 РЭ	Руководство по эксплуатации	1	-
ВПТ 1-1-1А	Вставка плавкая	2	-
ВПТ 1-1-5А	Вставка плавкая	2	-
	Ключ для вскрытия приборов	2	-
	Ключ доступа	2	-
ИЮЛГ 3.001.000.01	Прибор приемно-контрольный пожарный и управления «СИРЕНА-С»	-	-
ИЮЛГ 3.001.100	Прибор центральный	1	По требованию заказчика
ИЮЛГ 3.001.500	Прибор этажный (2 активных, 2 пассивных шлейфа)	30	По требованию заказчика от 1 до 30
ИЮЛГ 3.001.500-01	Прибор этажный (4 активных шлейфа)	30	По требованию заказчика от 1 до 30
ИЮЛГ 3.001.300	Блок реле	30	По количеству приборов этажных
ИЮЛГ 3.001.200	Блок питания	1	По требованию заказчика от 1 до 8
ИЮЛГ 3.001.600	Шкаф питания	1	-
ИЮЛГ 3.001.700	Блок индикации	1	По требованию заказчика
ОЖО.467.093 ТУ	Резистор С2-33Н-0,25 3.3кОм±5%	300	По требованию заказчика
ОЖО.467.093 ТУ	Резистор С2-33Н-0,25 6.2кОм±5%	100	По требованию заказчика
ОЖО.467.093 ТУ	Резистор С2-33Н-0,5-1,5кОм±5%	100	По требованию заказчика

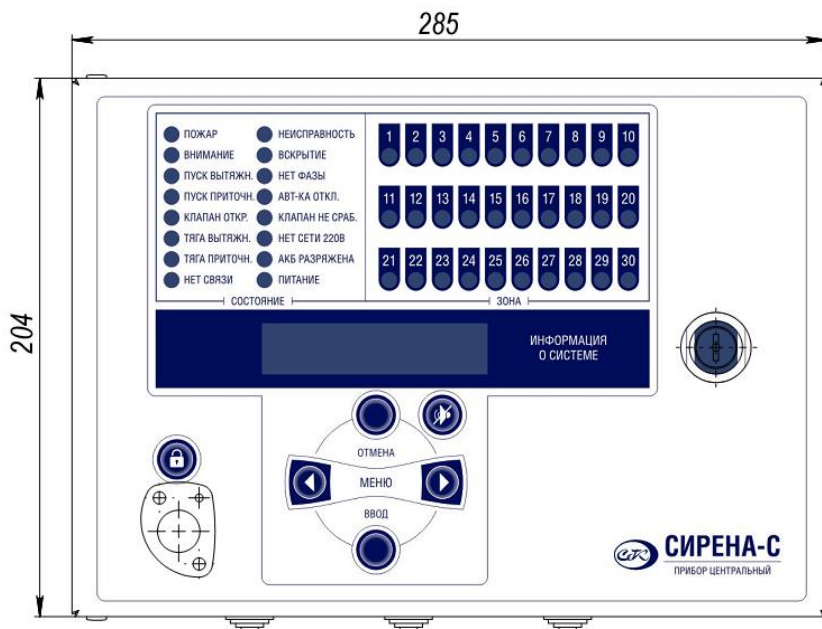


Рис.2.2 Внешний вид центрального прибора

3.2 Назначение клеммных колодок приведено в таблице 3.1.

Таблица 3.1

ХТ 1 (на плате ЦП)		
№ конт.	Цепь	Назначение
1	Автом. откл.	Шлейф контроля автоматики
2	Общий	Общий провод шлейфа контроля автоматики
3	Контроль фазы	Шлейф контроля фазы
4	Общий	Общий провод шлейфа контроля фазы
ХТ2		
1	Пуск выт. вент.	Шлейф контроля пуска вытяжной вентиляции
2	Общий	Общий провод шлейфа вытяжной вентиляции
3	Пуск прит. вент.	Шлейф контроля пуска приточной вентиляции
4	Общий	Общий провод шлейфа приточной вентиляции
5	Тяга выт. вент.	Шлейф контроля тяги вытяжной вентиляции
6	Общий	Общий шлейфа контр. тяги вытяжной вентиляции

Продолжение таблицы 3.1

ХТ 2		
7	Тяга прит. вент.	Шлейф контроля тяги приточной вентиляции
8	Тяга прит. вент	Общий шлейфа контр. тяги приточной вентиляции
ХТ 7		
1	+12В	Вход линии питания 1 ЦП
2	Общий	Общий провод линии питания 1
3	+12В	Вход линии питания 2 ЦП
4	Общий	Общий провод линии питания 1
5	+12В	Выход +12В (резервный)
6	Общий	Общий провод
ХТ8		
1	RS485-B1	Линия связи 1
2	RS485-A1	Линия связи 1
3	RS485-B2	Линия связи 2
4	RS485-A2	Линия связи 2
ХТ 5		
№ конт.	Цепь	Назначение
1	Пожар	Н.Р. конт. дублирующего реле "Пожар"
2	Пожар	Н.Р. конт. дублирующего реле "Пожар"
3	СЗО	Шлейф питания и контроля внешнего свето-звукового оповещения (подается +12 В при команде "Пожар")
4	Общий	Общий провод СЗО
5	Внимание	Н.Р. конт. дублирующего реле "Внимание"
6	Внимание	Н.Р. конт. дублирующего реле "Внимание"
ХТ6		
1	НЗ	Н.З. конт. дублирующего реле "Неисправность"
2	СР	С.Р. конт. дублирующего реле "Неисправность"
3	НР	Н.Р. конт. дублирующего реле "Неисправность"

Продолжение таблицы 3.1

ХТ 3 (для резервного варианта без шкафа питания)		
1	Вкл. вытяжки	Н.Р. контакты реле 8А, 230В
2	Вкл. вытяжки	Н.Р. контакты реле 8А, 230В
3	Вкл. приточной	Н.Р. контакты реле 8А, 230В
4	Вкл. приточной	Н.Р. контакты реле 8А, 230В
5	Н.З.1	Управление электрооборудованием 8А, 230В. Два реле на переключение
6	Ср.1	
7	Н.Р.1	
8	Н.З.2	
9	Ср.2	
19	Н.Р.2	
ХТ4		
1	Охрана	Н.Р. конт. дублирующего реле "Вскрытие"
2	Охрана	Н.Р. конт. дублирующего реле " Вскрытие "
3	+12В	Выход +12В (резерв)
4	Общий	Общий +12В

3.2 Конструктивно этажный прибор выполнен в виде законченной конструкции (рис. 3.3), состоящей из корпуса и печатной платы.

Внутри корпуса установлены следующие элементы:

-плата печатного монтажа на которой установлены элементы индикации, кнопка "Сброс" для сброса активных пожарных извещателей и сигнала "Пожар", кнопка "Тест клапана", клеммные колодки для подключения внешних цепей;

-датчики охраны прибора от вскрытия дверки и отрывания прибора от стены;

-клеммные колодки для подключения внешних свето-звуковых оповещателей;

-джамперы для программирования номера этажного прибора.

В корпусе прибора предусмотрены отверстия для ввода кабелей внешних соединений, а также отверстия для крепления прибора к стене.

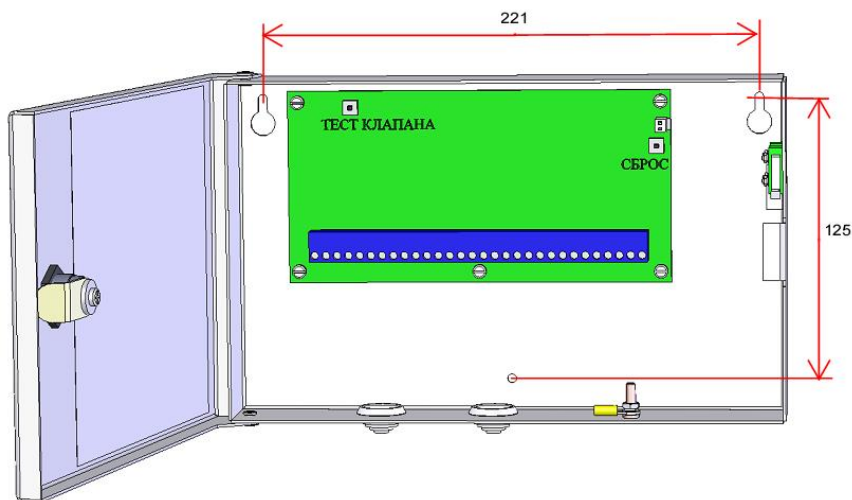


Рис.3.3 Прибор этажный ИЮЛГ 3.001.500/ ИЮЛГ 3.001.500-1

Назначение клеммных колодок ПЭ ИЮЛГ 3.001.500 приведено в таблице 3.2.

Таблица 3.2

ХТ 1 (на плате ПЭ)		
№ конт.	Цепь	Назначение
1	+	Активный шлейф 1 (напряжение +12 В, Rок=3,3к)
2	Общий	Активный шлейф 1
3	+	Активный шлейф 2 (напряжение +12 В, Rок=3,3к)
4	Общий	Активный шлейф 2
ХТ2		
1	+	Пассивный шлейф 1 (R ок=3,3к, Rдоб.=3,3к)
2	-	Общий
3	+	Пассивный шлейф 2 (R ок=3,3к, Rдоб.=3,3к)
4	-	Общий
5	+	Шлейф контроля состояния клапана (R ок=3,3к, Rдоб.=3,3к)
6	-	Общий
ХТ 4		
1	+12В	Вход линии питания 1
2	Общий	Общий провод линии питания1
3	+12В	Вход линии питания 2
4	Общий	Общий провод линии питания1
5	+12В	Выход +12В (резервный)
6	Общий	Общий провод
ХТ5		
1	RS485-B1	Линия связи 1
2	RS485-A1	Линия связи 1
3	RS485-B2	Линия связи 2
4	RS485-A2	Линия связи 2

Продолжение таблицы 3.2

ХТ 3		
№ конт.	Цепь	Назначение
1	Контр. клапана	Шлейф контроля цепи управления клапана
2	Общий	
3	Контроль 230В	Шлейф контроля напряжения клапана
4	Общий	
5	Упр. клапаном	Шлейф управления реле включения клапана (на блок реле)
6	+12В	Напряжение +12В для питания реле включения клапана (на блок реле)
ХТ 6		
1	СЗО	Шлейф питания и контроля внешнего светозвукового оповещения (подается +12 В при команде "Пожар")
2	Общий	
3	Доп. сигнал.	Н.Р. контакты реле (1А, 120В) замыкающиеся при команде "Пожар"
4	Доп. сигнал.	Н.Р. контакты реле (1А, 120В) замыкающиеся при команде "Пожар"
ХТ 7		
1		Подключение контактов вскрытия блока реле
2		Подключение контактов вскрытия блока реле
ХТ 8		
1	Доп. сигнал	Н.З контакт реле (8А, 250В)
2	Доп. сигнал	С.Р контакт реле
3	Доп. сигнал	Н.Р контакт реле (8А, 250В) замыкающийся при команде "Пожар"

Назначение клеммных колодок ПЭ ИЮЛГ 3.001.500-01 приведено в таблице 3.3.

Таблица 3.3

ХТ 1 (на плате ПЭ)		
№ конт.	Цепь	Назначение
1	+	Активный шлейф 1 (напряжение +12 В, Rок=3,3к)
2	Общий	Активный шлейф 1
3	+	Активный шлейф 2 (напряжение +12 В, Rок=3,3к)
4	Общий	Активный шлейф 2
ХТ2		
1	+	Активный шлейф 3 (напряжение +12 В, Rок=3,3к)
2	Общий	Активный шлейф 3
3	+	Активный шлейф 4 (напряжение +12 В, Rок=3,3к)
4	Общий	Активный шлейф 4
5	+	Шлейф контроля состояния клапана (R ок=3,3к, Rдоб.=3,3к)
6	-	Общий
ХТ 4		
1	+12В	Вход линии питания 1
2	Общий	Общий провод линии питания1
3	+12В	Вход линии питания 2
4	Общий	Общий провод линии питания1
5	+12В	Выход +12В (резервный)
6	Общий	Общий провод
ХТ5		
1	RS485-B1	Линия связи 1
2	RS485-A1	Линия связи 1
3	RS485-B2	Линия связи 2
4	RS485-A2	Линия связи 2

Продолжение таблицы 3.3

ХТ 3		
№ конт.	Цепь	Назначение
1	Контр. клапана	Шлейф контроля цепи управления клапана
2	Общий	
3	Контроль 230В	Шлейф контроля напряжения клапана
4	Общий	
5	Упр. клапаном	Шлейф управления реле включения клапана (на блок реле)
6	+12В	Напряжение +12В для питания реле включения клапана (на блок реле)
ХТ 6		
1	СЗО	Шлейф питания и контроля внешнего светозвукового оповещения (подается +12 В при команде "Пожар")
2	Общий	
3	Доп. сигнал.	Н.Р. контакты реле (1А, 120В) замыкающиеся при команде "Пожар"
4	Доп. сигнал.	Н.Р. контакты реле (1А, 120В) замыкающиеся при команде "Пожар"
ХТ 7		
1		Подключение контактов вскрытия блока реле
2		Подключение контактов вскрытия блока реле
ХТ 8		
1	Доп. сигнал	Н.З контакт реле (8А, 250В)
2	Доп. сигнал	С.Р контакт реле
3	Доп. сигнал	Н.Р контакт реле (8А, 250В) замыкающийся при команде "Пожар"

На печатной плате ЭП расположены следующие элементы индикации на светодиодах зеленого цвета свечения:

"+12В V1", светящийся при наличии напряжения +12В на контактах 1,2 разъема XT4

"+12В V2", светящийся при наличии напряжения +12В на контактах 3,4 разъема XT4;

"D" светящийся при обмене данными по линии связи RS485 с ПЦ.

В верхней части платы расположены джамперы выбора номера этажного блока в двоичном коде. Младший разряд находится справа, старший разряд слева. (Таблица перевода двоичного кода числа в десятичный приведена в приложении 2.)

3.3 Конструктивно блок реле выполнен в виде законченной конструкции (рис. 3.4), состоящей из корпуса и печатной платы.

Внутри корпуса установлены следующие элементы:

-плата печатного монтажа на которой установлены элементы индикации наличия напряжения 230 В на реле и этажном клапане, клеммные колодки для подключения внешних цепей;

В корпусе прибора предусмотрены отверстия для ввода кабелей внешних соединений, а также отверстия для крепления прибора к стене.

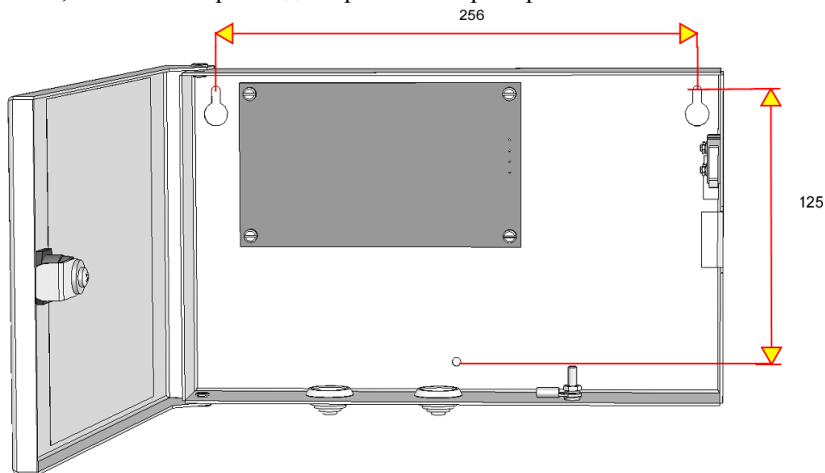


Рис. 3.4 Блок реле ИЮЛГ 3.001.300

Назначение клеммных колодок БР приведено в таблице 3.4.

Таблица 3.4

ХТ 1 (на плате БР)		
№ конт.	Цепь	Назначение
1	Клапан	Обмотка этажного клапана
2	230В	Напряжение 230 В для питания этажного клапана
3	230В	Обмотка этажного клапана
4	Клапан	Напряжение 230 В для питания этажного клапана
ХТ2		
1	Контр. клапана	
2	Общий	Общий
3	+12В	Цепь включения реле этажного клапана
4	Упр. клапаном	Цепь включения реле этажного клапана
5	Контр. 230В	Цепь контроля напряжения 230В
6	Общий	Общий
7	Вскрытие	Контакты концевых выключателей вскрытия
8	Вскрытие	Контакты концевых выключателей вскрытия

3.4 Конструктивно блок питания (БП) выполнен в виде законченной конструкции (рис. 3.5), состоящей из корпуса и печатной платы.

Внутри корпуса установлены следующие элементы:

-плата печатного монтажа, на которой установлены клеммные колодки для подключения внешних цепей, предохранители по выходу источников питания +12В(5А);

-импульсный источник питания +12 В, 65 ВА;

-включатель "Сеть";

-два предохранителя 1А,230 В;

-аккумуляторная батарея 12 В, 18 АЧ;

- клеммные колодки для подключения внешних цепей;

В корпусе прибора предусмотрены отверстия для ввода кабелей внешних соединений, а также отверстия для крепления прибора к стене.

Максимальный выходной ток по выходу +12 В не более 4,5 А

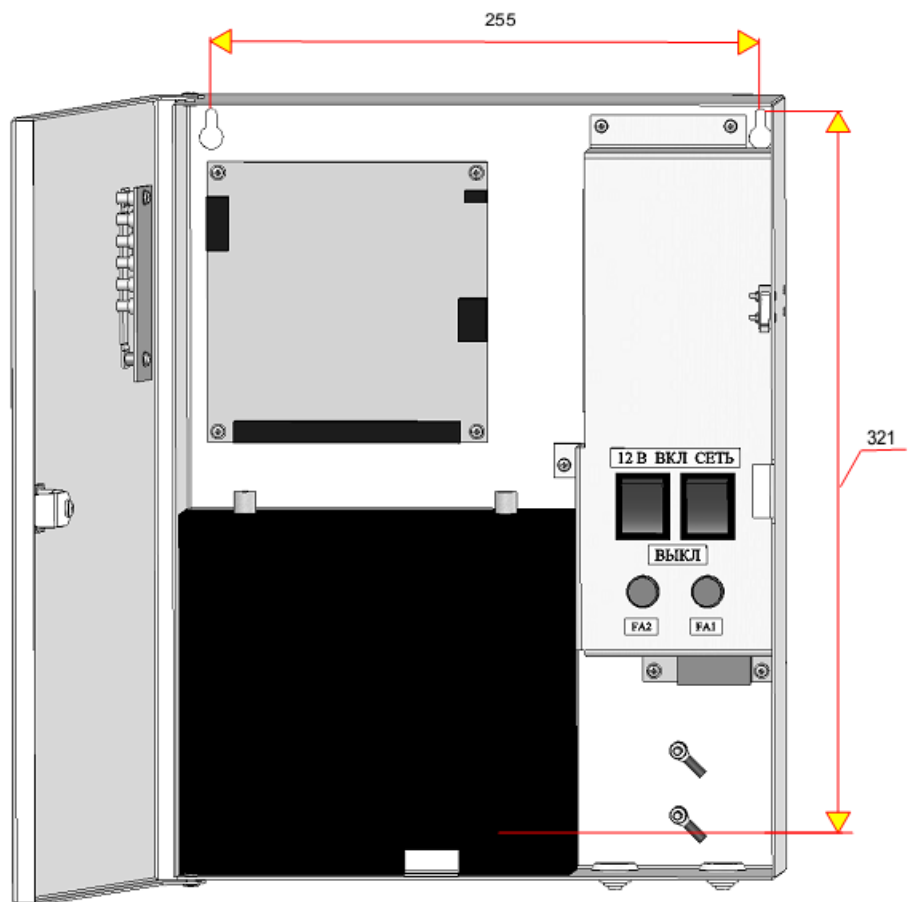


Рис. 3.5 Блок питания ИЮЛГ 3.001.200

Назначение клеммных колодок БП приведено в таблице 3.5.

Таблица 3.5

ХТ 1 (на плате управления БП)		
№ конт.	Цепь	Назначение
1	+13,8В	Выход импульсного источника питания
2	Общий	Общий
3	"+" АКБ	К клемме "+" аккумуляторной батареи
4	"-" АКБ	К клемме "-" аккумуляторной батареи
ХТ2 (на плате управления БП)		
1	+12В (Вых1)	Выход 1 БП +12В
2	+12В (Вых1)	Выход 1 БП +12В
3	+12В (Вых1)	Выход 1 БП +12В
4	Общий	Общий провод выхода +12В
5	Общий	Общий провод выхода +12В
6	Общий	Общий провод выхода +12В
7	Общий	Общий провод выхода +12В
8	+12В (Вых2)	Выход 2 БП +12В
9	+12В (Вых2)	Выход 2 БП +12В
10	+12В (Вых2)	Выход 2 БП +12В
ХТ3 (на плате управления БП)		
1	НЗ1	
2	СЗ1	
3	НР1	
4	НЗ2	
5	СЗ2	
6	НР2	
7	RS485-B1	Линия связи 1
8	RS485-A1	Линия связи 1
9	RS485-B2	Линия связи 2
10	RS485-A2	Линия связи 2
ХТ 1 (на плате фильтра питания)		
1	230В	Ввод 230В
2	230В	Ввод 230В
3	Корпус	Заземление не корпус
4	Корпус	Заземление не корпус

3.5 Конструктивно блок индикации (БИ) выполнен в виде законченной конструкции, состоящей из корпуса с лицевой панелью и печатной платы.

Внутри корпуса установлены следующие элементы:

- Плата печатного монтажа, на которой установлены клеммные колодки для подключения внешних цепей, звуковая сигнализация.

- Лицевая панель, на которой установлена световая сигнализация, кнопка “отключение звука”.

В корпусе прибора предусмотрены отверстия для ввода кабелей внешних соединений, а также отверстия для крепления прибора к стене.

Назначение клеммных колодок приведено в таблице 3.6

Таблица 3.6

ХТ1		
№ контакт.	Цепь	Назначение
1	+ 12В	Вход линии питания 1
2	Общий	Общий провод линии питания 1
3	+ 12В	Вход линии питания 2
4	Общий	Общий провод линии питания 2
ХТ2		
1	RS485-B1	Линия связи 1
2	RS485-A1	Линия связи 1
3	RS485-B2	Линия связи 2
4	RS485-A2	Линия связи 2

3.6 Функциональные особенности, электрическая схема, назначение клеммных колодок шкафа питания приведены в руководстве по эксплуатации шкафа питания ИЮЛГ 3.001.600 РЭ

4. Подготовка к работе

4.1 Установку прибора ЦП производить на стене при помощи трех шурупов (d=3-3,5). Разметка для крепления ЦП показана на рис.3.1.

4.2 Открыть лицевую панель прибора ЦП и закрепить прибор на стене через крепежные отверстия на задней стенке корпуса прибора.

4.3 Установку этажного прибора производить на стене тремя шурупами (d=3-3,5). Разметка для крепления этажного прибора показана на рис.3.3.

4.4 Открыть дверку прибора ЭП и закрепить прибор на стене через крепежные отверстия на задней стенке корпуса прибора.

4.5 Произвести монтаж клеммных колодок приборов системы.

Монтаж производить в соответствии с монтажной схемой предприятия-проектанта и в соответствии со схемой электрической принципиальной подключения. Первым должен подключаться провод защитного заземления.

4.6 Монтаж линий питания и внешних цепей производить проводом сечением от 1 до 2 мм². Защитное заземление выполнять медным проводом с сечением не менее 1,5 мм².

Допустимое сечение проводов, подключаемых к реле включения электрооборудования от 1 до 2,5 мм².

Монтаж линий связи RS485 производить витой парой сечением от 0,4 до 2 мм²

4.7 При подключении шлейфов пожарных извещателей и линии электропитания к ЭП необходимо соблюдать полярность.

4.8 Подключение электрооборудования устройств дымоудаления или оповещения к ЭП производить с использованием монтажных наконечников.

4.9 При не использовании одного из шлейфов к соответствующим клеммам необходимо подсоединить резистор типа ОМЛТ-0,25-3,3 кОм ± 5%. Номинал добавочного резистора Rд рассчитывается для конкретного типа дымовых извещателей. За консультацией обращаться к изготовителю.

4.10 После окончания монтажных работ затянуть жгуты внешних соединений с помощью монтажных хомутов, закрыть лицевую панель ЦП и крышки приборов на ключ.

5. Указание мер безопасности

5.1 Обслуживающему персоналу при монтаже и в процессе эксплуатации необходимо руководствоваться действующими "Правилами техники безопасности при эксплуатации электроустановок и потребителей напряжения до 1000 В" и "Правилами технической эксплуатации электроустановок потребителей".

5.2 Все работы выполнять при отключенном электропитании.

5.3 Ремонтные работы производить на предприятии-изготовителе или в специализированных мастерских.

5.4. Корпуса приборов должны быть заземлены посредством подключения к шине заземления.

6. Порядок работы

6.1 Соберите схему в соответствии с приложением 1 или проектом на систему дымоудаления здания.

Конфигурация системы предусматривает включение до 30 этажных приборов и блоков реле, до 8 блоков питания, до 2 блоков индикации.

Не допускается параллельное включение блоков питания.

В связи с тем, что на каждом этажном приборе может включаться дополнительная свето-звуковая сигнализация, потребляющая дополнительную мощность, необходимое количество блоков питания выбирается с учетом токов потребления по источнику +12 В. При этом следует учитывать емкость резервной АКБ (18 АЧ), которая должна обеспечивать время работы в дежурном режиме не менее 24 часов и в режиме "Пожар" не менее 4 часов.

Ток потребления по выходу +12 В, с учетом дополнительной свето-звуковой сигнализации должен быть не более 0,7А в дежурном режиме и не более 3 А в режиме "Пожар".

Ток потребления в дежурном режиме этажного прибора (вместе с блоком реле) не более 0,06 А.

Ток потребления центрального прибора 0,12А в дежурном режиме и не более 0,3А в режиме "Тест".

6.2 Включите питание системы и подключите аккумуляторные батареи.

6.3 Проведите очистку конфигурации системы.

Очистка конфигурации производится след образом:

- оденьте джампер очистки конфигурации на плате ЦП;
- нажмите на кнопку сброс на плате ЦП;
- снимите джампер.

Система должна перейти в состояние "Тест". Все светодиодные индикаторы должны при этом периодически светиться и раздаваться прерывистый звуковой сигнал.

После завершения тестирования, система должна перейти в дежурный режим. На дисплее должно отобразиться состояние системы.

6.4 Пропишите ключи доступа для работы с системой.

Первое касание ключа доступа прописывает его как «мастер». Если ключ прописан как мастер, при его предъявлении происходит вход в режим программирования, кроме режима отображения часов.

В режиме часов ключ мастер переводит в режим настройки времени и даты.

Четыре ключа, которые прописываются в режиме программирования, используются для сброса системы в исходное состояние и просмотра архива событий.

6.5 Управление системой с помощью кнопок клавиатуры на панели центрального прибора, режимы работы и индикация отображено на рис.6.1.

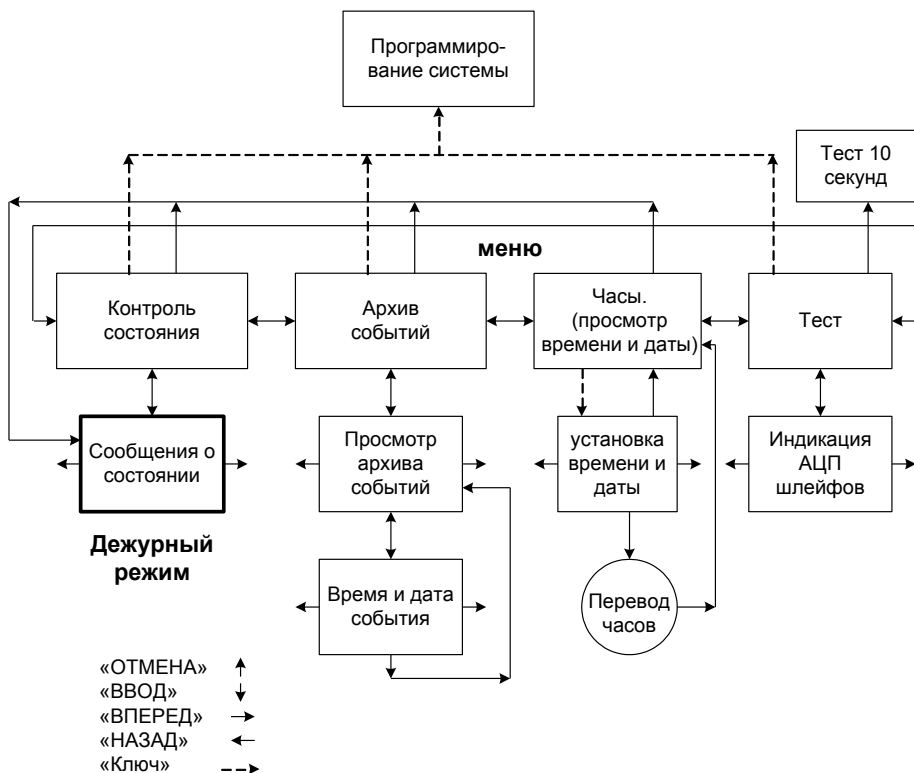


Рис.6.1 Управление, режимы работы и индикация.

6.6 Режим сообщений о состоянии отображает количество состояний системы и позволяет их просмотреть. Так же отображается количество пожаров (пусков).

6.7 В режиме просмотра событий события можно перелистывать как в режиме просмотра событий, так и в режиме даты и времени. При удержании кнопки «вперед» или «назад» происходит автоматическое листание.

6.8 Из любого подрежима происходит автоматический выход в режим сообщений о состоянии, если не нажимаются кнопки в течении 15 с.

7. Программирование системы

7.1 При использовании мастер ключа центральный прибор входит в режим программирования. Структурная схема меню программирования изображена на рисунке 7.1. Для навигации используются кнопки “вперед”, “назад”, “ввод” и “отмена” и ключ доступа.

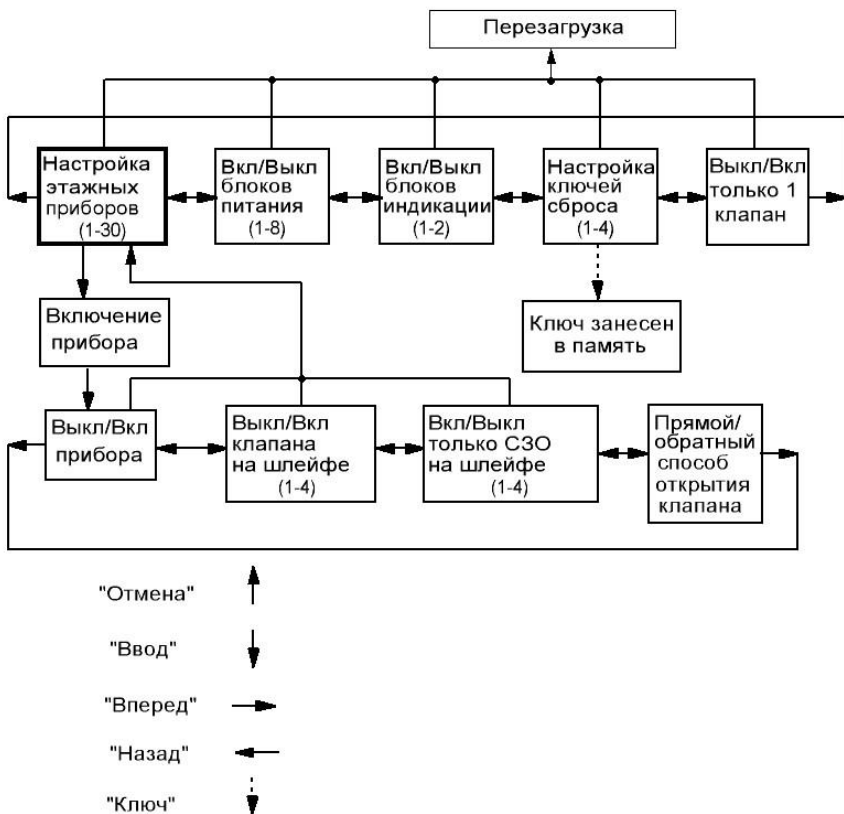


Рис.7.1 Программирование системы

7.2 Настройка этажных приборов. При нажатии кнопки «ввод» включается указанный этажный прибор. По умолчанию включены 12 ЭП. Нажатие кнопки «ввод» на включенный этажный прибор откроет меню настройки указанного прибора:

7.2.1 Выключение/включение прибора.

7.2.2 Выключение/включение сработки клапана от указанного шлейфа. Данная опция позволяет не открывать клапан ЭП, а также двигатели при сработке определенного шлейфа. По умолчанию клапан на всех шлейфах включен.

7.2.3 Включение только СЗО при сработке указанного шлейфа. В состоянии «Пожар» указанного шлейфа будет включено только светозвуковое оповещение ЭП. По умолчанию данная опция отключена на всех шлейфах.

7.2.4 Изменение способа открытия клапана данного ЭП:

а) Прямой – клапан открывается при подаче напряжения 220В.

б) Обратный – клапан открывается при снятии напряжения 220В.

7.3 Включение/Выключение блоков питания. По умолчанию включено 2 блока питания.

7.4 Включение/Выключение блоков индикации. По умолчанию БИ отключены.

7.5 Ключи сброса. В память может быть занесено 4 ключа, сбрасывающих центральный прибор.

7.6 Выключение/Включение функции сработки только одного клапана. После подтверждения открытия клапана в дальнейшем клапаны открываться не будут во избежание потери тяги.

8. Порядок технического обслуживания

Приборы системы относятся к изделиям с периодическим обслуживанием. Перечень регламентированных работ приведен в таблице 8.1

Данные о техническом обслуживании необходимо вносить в журнал технического обслуживания.

Мероприятия по техническому обслуживанию систем противопожарной защиты должны производить специализированные организации, имеющие лицензии на производство данного вида работ.

Таблица 8.1.

№ п.п.	Перечень работ	Заказчик	Обслуживающая организация
1	Контроль конфигурации системы посредством проверки с ЦП	Еженедельно	Ежеквартально
2	Внешний осмотр приборов системы, извещателей, оповещателей, силового и др. оборудования на наличие механических повреждений, контроль наличия пломб. Контроль световой и звуковой сигнализации на приборах и оповещателях.	Еженедельно	Ежеквартально
3	Проверка автоматического переключения питания с основного ввода на резервный и обратно. Проверка работоспособности системы (извещателей, оповещателей, приборов ЭП и ЦП с включением устройств дымоудаления или пожаротушения). Проверка трансляции сигналов на ПЦН. Проверка сопротивления изоляции шлейфов сигнализации, соединительных линий.	Еженедельно	Один раз в полгода.
4	Измерение сопротивления защитного заземления.	Ежегодно	Ежегодно

9. Свидетельство о приемке

Система пожарной сигнализации и управления противодымной защитой и техническими средствами оповещения "Сирена-С" в составе:

прибор приемно-контрольного пожарный и управления
«СИРЕНА-С» сертификат соответствия № ВУ/112 03. 03. 033 02156 от
08.11.2011:

Прибор центральный ИЮЛГ 3.001.100

Зав.№ _____

Прибор этажный ИЮЛГ 3.001.500

Зав.№ _____

Блок питания ИЮЛГ 3.001.200

Зав.№ _____

Блок реле ИЮЛГ 3.001.300

Зав.№ _____

Шкаф питания ИЮЛГ 3.001.600

Зав.№ _____

Блок индикации ИЮЛГ 3.001.700

Зав.№ _____

соответствует ТУ РБ 800015245.001-2004 и признана годной к эксплуатации.

" _____ " _____ 20 _____ г.

М.П.

подпись ОТК

10. Гарантийные обязательства

Изготовитель гарантирует безотказную работу в течение 24 месяцев со дня сдачи изделия в эксплуатацию, но не более 30 месяцев со дня выпуска при соблюдении потребителем условий, оговоренных настоящим паспортом, а также наличии пломб.

В течение гарантийного срока изготовитель бесплатно устраняет дефекты, связанные с изготовлением устройства в кратчайшие, технически возможные сроки.

Изготовитель не дает гарантий в случаях вандализма, стихийных бедствий.

Изготовитель заключает договора на техническое обслуживание и монтажные работы, при этом гарантийный срок увеличивается до 5 лет.

Изготовитель оставляет за собой право на внесение изменений в конструкцию, не ухудшающих технические характеристики.

Адрес предприятия изготовителя:

220040, г. Минск, ул. Богдановича, д. 120Б, оф. 6.

Тел. 2662394, факс 2662392

11. Сведения о рекламациях

При отказе в работе в период гарантийного срока эксплуатации потребителю необходимо заполнить форму сбора информации № 1, составить технически обоснованный акт с указанием наименования и обозначения изделия, его номера, присвоенного изготовителем, даты выпуска и отправить с формой сбора информации № 1 по адресу:

При отсутствии заполненной формы сбора информации №1 рекламации рассматриваться не будут.

220040, г. Минск, ул. Богдановича, д. 120Б, оф. 6.

Тел. 2662394, факс 266239

Форма № 1 сбора информации

Наименование составной части системы _____

завод. № _____, дата ввода в эксплуатацию " __ " _____ 20 __ г.

Дата выхода из строя	Краткое содержание рекламации	Принятые меры	Примечания

14. Свидетельство о вводе системы в эксплуатацию

Система в составе:

прибор центральный ИЮЛГ 3.001.100 заводской номер _____

приборы этажные ИЮЛГ 3.001.500 заводские номера _____

блоки реле ИЮЛГ 3.001.300 заводские номера _____

блоки питания ИЮЛГ 3.001.200 заводские номера _____

шкаф питания ИЮЛГ 3.001.600 заводской номер _____

блок индикации ИЮЛГ 3.001.700 заводской номер _____

введена в эксплуатацию " ____ " _____ 20 ____ г.

М.П. _____

(подпись и фамилия лица, ответственного за эксплуатацию)

15. Утилизация

15.1. Приборы системы не представляют опасности для жизни и здоровья людей, а также для окружающей среды после окончания срока службы, их утилизация производится без принятия специальных мер защиты окружающей среды.

15.2. При утилизации системы элементная база плат подлежит сдаче в лом драгоценных металлов, оставшиеся части выбрасываются в мусорный контейнер.

Приложение 2.
Таблица перевода двоичного кода числа в десятичный

Десятичный	Двоичный	Десятичный	Двоичный
1	00001	16	10000
2	00010	17	10001
3	00011	18	10010
4	00100	19	10011
5	00101	20	10100
6	00110	21	10101
7	00111	22	10110
8	01000	23	10111
9	01001	24	11000
10	01010	25	11001
11	01011	26	11010
12	01100	27	11011
13	01101	28	11100
14	01110	29	11101
15	01111	30	11110

Приложение 3

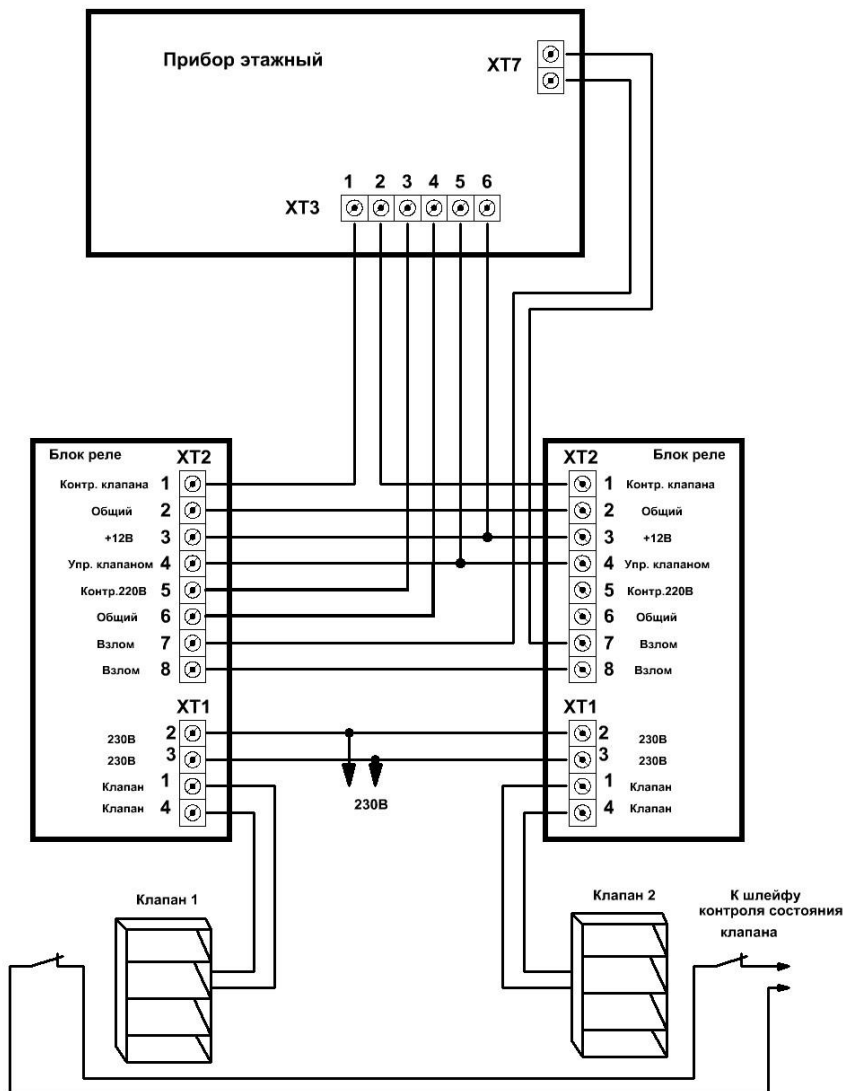


Схема подключения 2-х клапанов на одном этаже.