



ЗАО «ЗАПСПЕЦТЕХСЕРВИС»

Сигнализатор газовый

«СГ-1СО»

**Руководство по эксплуатации ИЮЛГ 3.003.000-02 РЭ
ТУ ВУ 800015245.003-2008**

Минск 2022г.

Настоящее руководство по эксплуатации представляет собой объединенный с паспортом документ, содержащий сведения о принципе действия, устройстве и технических характеристиках, а также указания по монтажу и эксплуатации сигнализатора газового СГ-СО (в дальнейшем - сигнализатор).

1. Описание и работа сигнализатора

1.1 Назначение

1.1.1 Сигнализатор предназначен для работы в автономном режиме или с приемно-контрольными приборами для непрерывного автоматического контроля угарного газа (СО) в воздухе жилых, административных, производственных зданий, сооружений (газовых котельных, кухонь и т.д.) и выдачи сигнализации о превышении установленных пороговых значений.

Сигнализатор при срабатывании формирует сигнал «ТРЕВОГА. ГАЗ!» путем подачи звукового и включением светового сигналов, выдачей во внешние цепи выходных сигналов для активации отключающего и другого вспомогательного оборудования, а также выдачей сигнала на отсечной клапан (с рабочим напряжением катушки 12В.) для перекрытия подачи газа.

Исполнительное реле позволяет дополнительно включать механизмы и средства автоматики или электромагнитный клапан (нормально замкнутый или разомкнутый) с напряжением управления до 230В.

Встроенные средства самодиагностики позволяют постоянно проверять исправность газового сенсора, величину напряжения питания, исправность клапана отсечки и цепи его управления.

Результат самодиагностики отображается световыми и звуковыми сигналами.

Сигнал о неисправности выдается в виде размыкания нормально замкнутых контактов реле и свечением индикатора желтого цвета.

1.1.2 Сигнализатор предназначен для круглосуточной непрерывной работы.

1.1.3 По метрологическим свойствам сигнализатор не является средством измерения и не подлежит метрологической поверке.

1.1.4 Сигнализаторы устойчиво работают при следующих климатических условиях окружающей среды:

- температура, °С от минус 10 до 55

- относительная влажность при 35 °С, % 95 ± 3

1.1.5 Сигнализатор не предназначен для эксплуатации во взрывоопасных зонах по ПУЭ.

1.1.6 По устойчивости к механическим воздействиям сигнализатор относится к группе исполнения N2 по ГОСТ 12997.

1.1.7 Квазипиковое значение напряжения и силы тока кондуктивных радиопомех на сетевых зажимах и телекоммуникационных портах и напряженности поля излучаемых радиопомех при работе сигнализатора не должно превышать значений для оборудования класса В согласно СТБ EN 55022.

1.2 Основные технические данные и характеристики

1.2.1. Пороговые значения сигнальных концентраций угарного газа (СО) для режимов работы «ТРЕВОГА. ГАЗ!» соответствуют таблице 1.2.1

Таблица 1.2.1. Пороговые значения сигнальных концентраций.

Условное обозначение	Контролируемый газ	Пороговое значение сигнальной концентрации, %
		Режим «ТРЕВОГА.ГАЗ!»
СГ-1СО	угарный газ	От 0,004 до 0,008

1.2.2. Электропитание сигнализаторов должно осуществляться от источника переменного тока (230±23) В, частотой (50±0,4) Гц или источника постоянного тока напряжением 12 В.

Рекомендуется применять для питания сигнализатора источник электропитания УЭ-25М с встроенной аккумуляторной батареей, обеспечивающий бесперебойное питание сигнализатора 24 часа в дежурном режиме и не менее 1 часа в режиме «ТРЕВОГА» напряжением 12В.

1.2.3. Номинальная мощность, потребляемая сигнализатором, не более 6 Вт от сети 230В и не более 1Вт от источника постоянного тока 12 В.

1.2.4. Время подготовки к работе сигнализатора при первичном включении пиния, не более 450 с, отображается миганием индикатора зеленого цвета с частотой в диапазоне от 0,8 до 5 Гц.

1.2.5. Время срабатывания сигнализатора не более 150 с после появления опасной концентрации газа.

1.2.6. Выходной сигнал срабатывания сигнализатора сохраняется после окончания воздействия потенциально опасной концентрации газа. Возврат сигнализатора в дежурный режим производится выключением питания сигнализатора на время, не менее 5с или нажатием на кнопку «ТЕСТ» и последующим ее удержанием в течение 5 с.

1.2.7. При срабатывании в режиме «ТРЕВОГА. ГАЗ!» сигнализатор обеспечивает:

1) выдачу звукового сигнала. Уровень звукового давления сигнала на расстоянии 1 м должен быть не менее 85 дБ;

2) выдачу светового сигнала свечением индикатора красного цвета;

3) выдачу через контакты Х2 электрического импульсного сигнала, для срабатывания электромагнитного клапана с электрическими характеристиками 12В, 22 Вт;

4) коммутацию через контакты Х3 внешних электрических цепей с техническими характеристиками - ток не более 3А при напряжении до 230 В (контакты на переключение);

5) выдачу через контакт 4 разъема Х5 сигнала «Тревога» уровнем логической нуля.

1.2.8. Сигнализатор обеспечивает выдачу сигнала «НЕИСПРАВНОСТЬ» включением светового индикатора желтого цвета при следующих обстоятельствах:

- неисправность газового сенсора

- неисправность электропитания.

- обрыв шлейфа клапана.

- не подключен отсечной клапан при установленном джампере на разъеме ХР2

-наличие посторонних газов (пары спирта, растворителей) при включении сигнализатора в питающую сеть.

1.2.9 Сигнализатор обеспечивает дистанционное закрытие отсечных клапанов подачи газа замыканием контактов разъема Х4 длительностью не менее 2с. При этом сигнализатор переходит в режим «ТРЕВОГА. ГАЗ!» без выдачи звукового сигнала.

1.2.10. Габаритные размеры сигнализатора, мм, не более.....121x78x46

1.2.11 Масса сигнализатора, кг, не более.....0,4

1.2.12 Степень защиты сигнализатора, обеспечиваемая корпусом от проникновения внутрь твердых предметов и воды IP 30 по ГОСТ 14254.

1.2.13 Содержание драгоценных металлов, г: серебро – 0,0943757

1.3 Устройство и работа

Конструкция сигнализатора представляет собой пластмассовый корпус, внутри которого находится печатная плата, сенсор и звуковой излучатель.

Контроль концентрации газов основан на термохимическом процессе окисления газов в полупроводниковом сенсоре.

Подача контролируемой среды – конвекционная.

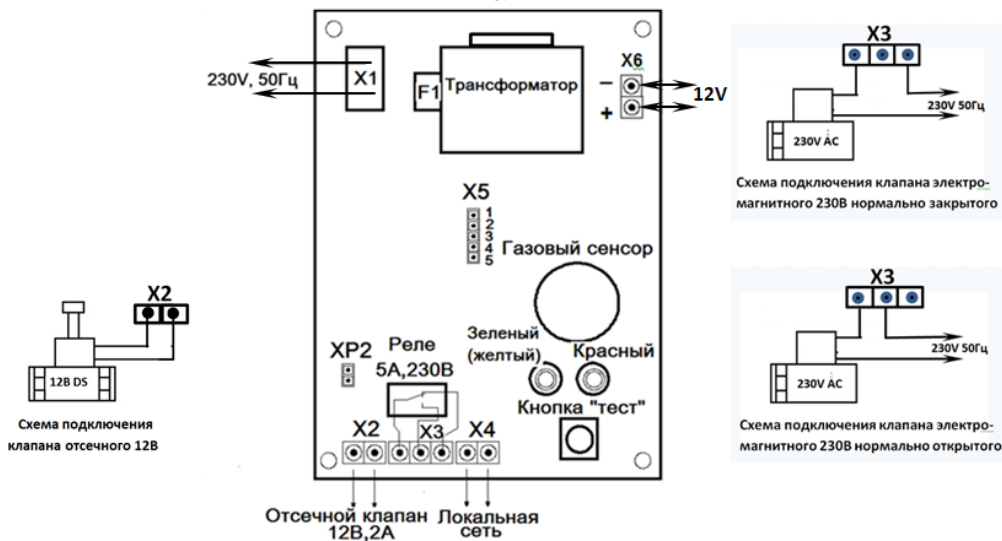
Подключение питающего напряжения и исполнительных устройств производится согласно таблице 13.1

Таблица 1.3.1

Контакт	Назначение
X1	Подключение источника переменного тока 230 В
X2	Управление отсечным клапаном (12В,22Вт)
X3	Контакты реле на переключение(5А, 230В) по сигналу “ТРЕВОГА. ГАЗ!”
X4	Локальная сеть
X6	1 Вход питания 12В, при подключении сигнализатора к источнику постоянного тока 12В. 2.Выход напряжением 12В, при питании от сети 230В 50Гц.

Внешний вид сигнализатора без крышки, представлен на рис. 1.

Рис.1



2. Комплектность

2.1. Комплект поставки сигнализатора приведен в таблице 2.1

Таблица 2.1

Обозначение	Наименование	Тип газа	Кол.
ИЮЛГ 3.003.000-02	Сигнализатор газовый СГ-ICO	Угарный газ	1 шт.
ИЮЛГ 3.003.000-02РЭ	Руководство по эксплуатации		1 шт.
Комплект монтажных частей и принадлежностей	Шуруп 3,0 x 30 ГОСТ 1144-80		1 шт.
	Дюбель пластмассовый		1 шт.
EVRMNA1-OT	Клапан электромагнитный		*

* По требованию заказчика. Допускается использование другого электромагнитного клапана удовлетворяющего требованиям (п. 1.2.8) настоящего руководства по эксплуатации и разрешенного к применению на территории Республики Беларусь.

3. Указание мер безопасности

3.1 Информация для вашей безопасности

3.1.1. Пожалуйста, внимательно прочитайте нижеследующую информацию. В ней содержится важные указания Вашей безопасности по пользованию сигнализатора и уходу за ним:

- не допускайте попадания влаги внутрь сигнализатора;
- все работы по чистке и обслуживанию производите только при отключении сигнализатора от питания;

- по вопросам ремонта обращаться только в сервисный центр. Неквалифицированный ремонт может представлять серьезную опасность для потребителя.

Сенсор может выйти из строя, если в помещении, где они установлены, производится окраска оборудования или стен красками на основе органических растворителей. Сигнализатор следует удалить из помещения до полного высыхания лкп.

3.2 При чистке сигнализатора нельзя применять спиртосодержащие чистящие средства и допускать **попадание паров спирта** в корпус сигнализатора.

3.3 Сигнализатор соответствует требованиям ГОСТ 12.1.004-91 и ГОСТ 12.2.007.0-75 и является безопасным для обслуживающего персонала при монтаже и ремонте и регламентных работах, как в исправном состоянии, так и в условиях возможных неисправностей.

3.4 Пользователи перед эксплуатацией сигнализатора должны предварительно ознакомиться с устройством, принципом работы сигнализатора и настоящим руководством по эксплуатации.

3.5 Все работы выполнять при отключенном электропитании.

3.6 Ремонтные работы производить на предприятии изготовителя или в специализированных мастерских.

3.7 **Установка сигнализатора и клапана электромагнитного во взрывоопасных зонах категорически запрещается.**

4. Подготовка сигнализатора к использованию

4.1 Вскройте упаковку и проверьте комплектность сигнализатора.

4.2 При выборе места установки сигнализатора необходимо соблюдать требования:

- сигнализатор следует устанавливать на вертикальной стене в местах возможной появления газа (вблизи отопительных приборов, газовых плит и т.д.) (см. рисунок 2);



Рисунок 2. Схема расположения газового сигнализатора.

- не следует располагать датчики
 - за шкафами и другими предметами, закрывающими сигнализатор;
 - непосредственно над местами, предназначенными для приготовления пищи;
 - непосредственно над отопительными приборами;
 - непосредственно над стоками воды;
 - рядом с вытяжными устройствами;
 - на открытом воздухе.

- В помещении устанавливается не менее одного сигнализатора. Один сигнализатор контролирует до 120 м² площади помещения. Места установки датчиков следует определять с учетом особенностей помещения и потолка, наличия воздушных застойных зон. При наличии на потолке ребер,

арок высотой более 300 мм следует предусматривать установку более одного сигнализатора, но не менее одного на 40м² вышеуказанной площади;

4.3 Сигнализатор устанавливается следующим образом:

Закрепить сигнализатор шурупом на несущей поверхности согласно рис.2 (в случае подключения электромагнитного клапана или соединения сигнализатора в группу, снять крышку с корпуса сигнализатора и подключить провода согласно таблице 1.3.1 и рисунку 1.)

Сигнализатор чувствителен к парам спирта и органических растворителей при первичном включении. **Проветрите помещение для удаления посторонних газов перед включением в сеть!**

4.4 Клапан электромагнитный устанавливается в соответствии с требованиями ТКП 45-4.03-267-2012. После проведения монтажных работ необходимо проверить герметичность клапана электромагнитного и газопровода.

***Примечание: установку клапана электромагнитного производят специализированные организации при наличии лицензии на данный вид работ.**

4.5 Клапан электромагнитный соединяется с сигнализатором проводом сечением не менее 0,75мм. **Если клапан не подключается перемычку ХР2 снять.**

4.6 Подготовка и включение сигнализатора в работу:

а) без электромагнитного клапана:

- снять джампер с разъема ХР2;

- подключить сигнализатор к источнику питания, на сигнализаторе начинает мигать индикатор зеленого цвета;

- выждать пока индикатор зеленого цвета не станет светить постоянно. Это произойдет за интервал времени, не превышающий 450 секунд.

Примечание:

1. При длительном хранении сигнализатора без подачи питания вместо индикатора зеленого цвета может светиться индикатор желтого цвета при первом включении в сеть. Это не является признаком неисправности. В этом случае необходимо дополнительное время для выхода газового сенсора на рабочий режим. По рекомендации изготовителя после длительного хранения сенсору требуется технологическая приработка в течении 72часов, после истечения этого времени газовый сенсор приобретает все метрологические характеристики. В связи с этим рекомендуется отключать сигнализатор от сети при зажигании индикатора желтого цвета и включать его повторно, совершая, таким образом, несколько циклов до включения индикатора зеленого цвета.

2. Включение датчика необходимо производить в проветренном помещении(наличие паров спирта и растворителей в воздухе не допускается)

3. Тестирование поверочными смесями до выхода сигнализатора на режим может привести к его некорректной работе.

- нажать кнопку «ТЕСТ», для контроля срабатывания, (рисунок 1);

-должен засветится индикатор красного цвета и включиться прерывистый звуковой сигнал;

-отключить сигнализатор от источника питания на 5секунд и снова включить (или нажать на кнопку тест на 5 сек. до отключения звукового сигнала);

- сигнализатор готов к работе.

б) с электромагнитным клапаном:

-установить джампер на разъем ХР2 (при этом сигнализатор будет контролировать исправность клапана, присоединительных проводов и будет выдавать сигнал «Неисправность» при обрыве в цепи управления клапаном).

-проверить герметичность клапана электромагнитного и газопровода. Герметичность клапана и газопровода проверяется при закрытых кранах перед горелками, открытом кране на спуске и открытом состоянии клапана электромагнитного.

- открыть клапан электромагнитный вручную в соответствии с паспортом на него;

- открыть кран на спуске;

-- **проветрить помещение для удаления посторонних газов перед включением в сеть!**

-подключить сигнализатор к источнику питания, на сигнализаторе начинает мигать индикатор зеленого цвета;

- выждать пока индикатор зеленого цвета не станет светить постоянно. Это произойдет за интервал времени, примерно 450 секунд.

- нажать кнопку «ТЕСТ», для контроля срабатывания. (рис.1),
- должен включиться индикатор красного цвета и прерывистый звуковой сигнал, а на клапане электромагнитном произойдет блокировка заслонки клапана (подача газа прекратится).
- отключить сигнализатор от источника питания на 5 секунд и снова включить (или нажать на кнопку тест на 5 сек. до отключения звукового сигнала) ;
- открыть клапан электромагнитный вручную в соответствии с паспортом на него;
- сигнализатор готов к работе

Внимание!!! Сигнал «Тревога» снимается только отключением питания сигнализатора или нажатием на кнопку «ТЕСТ» и последующим ее удержанием в течение 5с.

5. Техническое обслуживание

5.1. Сигнализатор имеет встроенные средства тестирования и диагностики, поэтому техническое обслуживание не требуется.

5.2. Плановые регламентные работы по проверке качества установки электромагнитного клапана в газовую магистраль и отсутствие утечки газа проводятся совместно с регламентными работами по контролю за работой газового оборудования соответствующими службами по надзору за эксплуатацией газового оборудования..

5.3. Потребитель самостоятельно 1 раз в 6 месяцев должен проверять сигнализатор с помощью кнопки «ТЕСТ»:

- правильность срабатывания сигнализации (световой и звуковой);
- проверка работы клапана электромагнитного (если установлен);
- работоспособность сигнализатора в целом;

5.4 После проведения ремонтных работ проводится проверка сигнализатора в соответствии с ТУ ВУ 800015245.003-2008.

6. Возможные неисправности и методы устранения

6.1 Возможные неисправности и методы их устранения приведены в табл. 6.1.

Таблица 6.1

Неисправность	Вероятная причина	Метод устранения
1. При включении в сеть не светятся индикаторы.	1. Перегорел предохранитель 2. Неисправен сигнализатор.	Ремонт в специализированной организации.
2. При проверке сигнализатор не выдает звуковой, и световой сигнал.	Неисправен сигнализатор.	Ремонт в специализированной организации.
3. Светится индикатор желтого цвета.	1. Напряжение питающей сети ниже нормы. 2. Не подключен отсечной клапан при установленном джампере на разьеме ХР2. 3. Неисправен газовый сенсор.	1. Обеспечить питание сигнализатора в соответствии с п. 1.2.2 2. Снять джампер с разьема ХР2 или устранить обрыв в цепи управления клапаном. 3. Ремонт в специализированной организации.
4. После первого подключения к источнику питания и окончании тестирования (закончил мигать индикатор зеленого цвета) загорается индикатор желтого цвета.	1. В помещении возможно присутствие посторонних газов. (пары спирта, растворителей) 2. Неисправен газовый сенсор.	1. Проветрить помещение и повторно включить сигнализатор. 2. Ремонт в специализированной организации.

7. Меры, принимаемые при срабатывании сигнализатора

7.1 В случае срабатывания сигнализатора следует сохранять спокойствие и принять следующие меры:

- погасить все источники открытого огня;
- отключить все источники применения газа;

- отключить газоснабжение путем закрытия основного запорного крана (при снабжении жидким газом) крана резервуара;
- открыть задвижки вытяжной вентиляции отопительных приборов;
- открыть окна и двери для проветривания помещения;
- покинуть помещение.

8. Транспортирование и хранение

8.1 Транспортирование сигнализатора в упаковке изготовителя может осуществляться любым видом транспорта в крытых транспортных средствах в соответствии с правилами перевозки грузов, действующими на данном виде транспорта при температуре окружающей среды от минус 50 до 50⁰ С.

8.2 Хранение сигнализатора в упаковке изготовителя должно соответствовать условиям хранения с температурой окружающей среды от минус 50 до 40⁰ С для закрытых помещений.

9. Срок службы и гарантии изготовителя

9.1 Средняя наработка сигнализатора на отказ составляет не менее 30000 ч. в течение срока службы 10 лет.

9.2 Гарантийный срок эксплуатации сигнализатора устанавливается 24 мес. со дня ввода его в эксплуатацию.

9.3 При отказе в работе или неисправности сигнализатора в период гарантийного срока для замены сигнализатора или безвозмездного ремонта потребитель должен обратиться в организацию, где был приобретен сигнализатор или отправить сигнализатор в адрес изготовителя: 220114, Республика Беларусь, г. Минск, ул. Максима Богдановича, д.120Б, к 6, тел/факс 363-23-92, 363-23-94.

10. Сведения об утилизации

10.1 Сигнализатор не представляет опасности для жизни и здоровья людей, а также для окружающей среды.

10.2 При утилизации сигнализатор подлежит демонтажу. Элементная база плат сдается в лом драгоценных металлов, оставшиеся части выбрасываются в контейнеры для раздельного сбора мусора.

11. Свидетельство о приемке

Сигнализатор	СГ-1СО ИЮЛГЗ.003.000-02
Заводской номер.	

Сертификат соответствия № ЕАЭС ВУ/112 02.01. ТР004 003.02 01310, соответствует техническим условиям ТУ ВУ 800015245.003-2008 и признан годным к эксплуатации.

МП

<u>Контролер ОТК.</u>	<u>(Смелова А.Г.)</u>	
Должность .	Расшифровка подписи.	год, число, Месяц.
_____	_____	_____
Личная подпись.		

12. Особые отметки

12.1 В данном разделе производится отметка о установке электромагнитного клапана:

Электромагнитный клапан, тип.	Дата установки.	Наименование организации.	Ф.И.О. представителя организации.