



ЗАО «ЗАПСПЕЦТЕХСЕРВИС»

Блок искрозащитный охранно-пожарный

“БиОП”

Руководство по эксплуатации

ИЮЛГ3.002.000 РЭ

Минск 2021г.

Содержание.

| | |
|--|----|
| 1. Описание и работа..... | 3 |
| 1.1 Назначение изделия. | 3 |
| 1.2 Технические характеристики. | 3 |
| 1.3 Состав блока. | 6 |
| 1.4 Устройство и принцип работы. | 6 |
| 1.5 Обеспечение искробезопасности блока. | 7 |
| 2. Подготовка блока к использованию. | 7 |
| 2.1 Общие указания. | 7 |
| 2.2 Меры безопасности. | 7 |
| 2.3 Обеспечение искробезопасности при монтаже изделия..... | 8 |
| 2.4 Подготовка блока к монтажу. | 8 |
| 2.5 Монтаж блока. | 8 |
| 2.6 Пуск и проверка работы блока. | 8 |
| 2.7 Порядок технического обслуживания. | 9 |
| 2.8 Обеспечение искробезопасности при эксплуатации блока..... | 9 |
| 3. Проверка технического состояния блока. | 9 |
| 4. Обеспечение искробезопасности при ремонте блока..... | 9 |
| 5. Перечень возможных неисправностей в процессе использования..... | 10 |
| 6. Маркировка и пломбирование..... | 10 |
| 7. Хранение и транспортирование..... | 10 |
| 8. Срок службы и гарантийные обязательства..... | 10 |
| 9. Утилизация. | 10 |
| Приложение А. Габаритные и установочные размеры прибора БиОП исполнение – 00. | 11 |
| Приложение Б. Габаритные и установочные размеры прибора БиОП исполнение – 01. | 12 |
| Приложение В. Структурная схема прибора БиОП. | 13 |
| Приложение Г. Схема подключения БиОП при проверке технического состояния | 13 |
| Приложение Д. Типовая схема подключения БиОП к активному и пассивному шлейфу ППКОП. | 14 |
| Приложение Е. Схема подключения тепловых извещателей с встроенным светодиодом. | 15 |
| Приложение Ж. Рекомендуемая схема подключения искробезопасного шлейфа к термокабелю | 16 |
| 10. Свидетельство о приемке и упаковке..... | 16 |

Настоящие руководство распространяется на блок искрозащитный охранно-пожарный “БиОП” (в дальнейшем - блок) предназначенный для обеспечения искробезопасности электрических шлейфов сигнализации, контроля их состояния, выдачу дискретного многоуровневого сигнала тревожного извещения на шлейф сигнализации (ШС) приборов приемно-контрольных охранно-пожарных (ППКОП) при обрыве или коротком замыкании, а также в случае срабатывания пожарных и (или) охранных извещателей установленных в искробезопасных цепях шлейфа сигнализации.

Блок соответствует ГОСТ 31610.11-2014 имеют маркировку вида взрывозащиты [Ex ia Ga] ПС

Блок может применяться с тепловыми линейными извещателями типа ИП102 (Гранат-термокабель) или аналогичными. По функциональным возможностям заменяет модуль интерфейсный МИП (СПР.425521.007).

Блок устанавливается только вне взрывоопасных зон помещений и наружных установок согласно п.7.3 ПУЭ и другим документам, регламентирующим применение электрооборудования во взрывобезопасных зонах.

Установка и монтаж устройства во взрывоопасных объектах должны производиться только по проектам специализированных проектных организаций. Выполнение таких работ без проектной документации не допускается.

Блок может выпускаться в двух вариантах исполнения:

- исполнение - 00: 2 искробезопасных шлейфа;

- исполнение - 01: 4 искробезопасных шлейфа.

1 ОПИСАНИЕ И РАБОТА.

1.1 Назначение изделия.

1.1.1 Блок обеспечивает искробезопасность шлейфа пожарной и (или) охранной сигнализации, с включенными в него контактными пожарными и (или) охранными извещателями с видом взрывозащиты «искробезопасная цепь» “ia” по ГОСТ 31610.11-2014и уровня взрывозащиты «Ga» оборудования группы II, подгруппы ПС по ГОСТ 31610.0-2014, имеет маркировку вида взрывозащиты [Ex ia Ga] ПС

В искробезопасный шлейф блока могут подключаться серийно выпускаемые контактные и бесконтактные токопотребляющие охранные и (или) пожарные извещатели, термокабели, устанавливаемые во взрывоопасных зонах помещений и наружных установок, удовлетворяющих требованиям п. 7.3.72 ПУЭ.

Выдача сигнала тревожного извещения на ППКОП в случае неисправности либо срабатывания извещателей в искробезопасной цепи осуществляется дискретным изменением сопротивления в цепи ШС ППКОП пропорционально изменению сопротивления искробезопасного шлейфа.

1.1.2 Степень защиты, обеспечиваемая оболочкой блока, IP-20 по ГОСТ 14254.

1.1.3 Вид климатического исполнения УХЛ3.1 по ГОСТ 15150, но с расширением верхнего значения диапазона рабочих температур до плюс 50 °С, нижнего значения диапазона рабочих температур до минус 30 °С и значения относительной влажности до (95±3)% при 35 °С без конденсации влаги.

По устойчивости к механическим воздействиям блок соответствует группе N2 по ГОСТ 12997.

1.1.4 Блок совместно с приборами ППКОП может быть использован для охраны зон и объектов, требующих гальваническую развязку цепей шлейфов пожарной или охранной сигнализации.

1.1.5 Блок может быть использован совместно с любыми типами ППКОП.

1.1.6 Блок не оказывает влияние на формирование временных интервалов тревожных извещений и время готовности к работе приборов ППКОП.

1.1.7 Блок может подключаться к охранным, тепловым и дымовым шлейфам ППКОП.

1.1.8 Блок обеспечивает возможность «верификации» искробезопасных шлейфов.

1.2 Технические характеристики.

1.2.1 Количество подключаемых искробезопасных шлейфов “ia”:

1) для исполнения - 00 - 2;

2) для исполнения - 01 - 4 .

1.2.2 Питание блока осуществляется от источника постоянного напряжения от 10 до 14В.

1.2.3 Ток потребления блоком от источника питания согласно таблице 1.1:

Таблица 1.1

| Исполнение | Ток потребления, мА, не более. | |
|---------------------|--------------------------------|-------------------|
| | «ДЕЖУРНЫЙ РЕЖИМ» | режим «ТРЕВОГА 2» |
| ИЮЛГ 3.002.000 - 00 | 150 | 300 |
| - 01 | 300 | 600 |

1.2.4 Мощность, потребляемая блоком, при напряжении питания 12 В, приведена в таблице 1.2

Таблица 1.2

| Исполнение | Максимально потребляемая мощность, Вт, не более, | |
|----------------|---|-------------------|
| | «ДЕЖУРНЫЙ РЕЖИМ» | режим «ТРЕВОГА 2» |
| ИЮЛГ 3.002.000 | 1,8 | 3,6 |
| - 01 | 3,6 | 7,2 |

1.2.5 Максимально допустимые значения параметров во внешней искробезопасных цепях шлейфа сигнализации:

- максимальная внешняя емкость (C_0), не более 0.1 мкФ.
- максимальная внешняя индуктивность (L_0), не более 2 мГн.

1.2.6 Максимальное выходное напряжение (U_0) в искробезопасной цепи шлейфа сигнализации, не более 24 В.

1.2.7 Максимальный ток (I_0) в искробезопасной цепи шлейфа сигнализации не более 65 мА.

1.2.8 Напряжение в искробезопасной цепи шлейфа сигнализации, в дежурном режиме, $(15,5 \pm 2)$ В при номинальном напряжении питания.

1.2.9 Ток в искробезопасной электрической цепи шлейфа сигнализации, в дежурном режиме (4 ± 2) мА при номинальном напряжении питания.

1.2.10 Блок обеспечивает дежурный режим работы приборов ППКОП при следующих параметрах цепи искробезопасного шлейфа:

- сопротивление оконечного резистора шлейфа, $3,9 \text{ кОм} \pm 5\%$;
- сопротивление проводов шлейфа без учета выносного элемента не более 150 Ом;
- сопротивление утечки между проводами шлейфа и землей не менее 50 кОм.

1.2.11 Блок различает следующие состояния ШС_{ia}:

- «ДЕЖУРНЫЙ РЕЖИМ»;
- «ТРЕВОГА 1» - внимание, сработка одного извещателя;
- «ТРЕВОГА 2» - пожар, сработка двух извещателей;
- «НЕИСПРАВНОСТЬ» - короткое замыкание;
- «НЕИСПРАВНОСТЬ» - обрыв.

Состояние ШС_{ia} определяется следующими параметрами :

- «ДЕЖУРНЫЙ РЕЖИМ», сопротивление ШС_{ia} в диапазоне от 3,3 до 4,3 кОм;
- «ТРЕВОГА 1» - внимание, сработка одного извещателя, сопротивление ШС_{ia} в диапазоне от 2,0 до 2,7 кОм и от 6,2 до 9,1 кОм;
- «ТРЕВОГА 2» - пожар, сработка двух извещателей, сопротивление ШС_{ia} в диапазоне от 0,75 до 1,8 кОм и от 11 до 24 кОм;
- «НЕИСПРАВНОСТЬ» - короткое замыкание, сопротивление ШС_{ia} менее 470 Ом;
- «НЕИСПРАВНОСТЬ» - обрыв, сопротивление ШС_{ia} более 62 кОм.

1.2.12 Блок передает по цепи ШС на ППКОП в виде дискретного изменения тока следующие состояния искробезопасного электрического шлейфа:

- «ДЕЖУРНЫЙ РЕЖИМ»;
- «ТРЕВОГА 1» - внимание, сработка одного извещателя;
- «ТРЕВОГА 2» - пожар, сработка двух извещателей;
- «НЕИСПРАВНОСТЬ» - короткое замыкание;
- «НЕИСПРАВНОСТЬ» - обрыв.

ШС должен иметь следующие параметры коммутации:

- максимально допустимое напряжение, не более, 100 В;
- максимально допустимая токовая нагрузка, не более, 50 мА.

1.2.13 Информативность блока равна:

- 1) для исполнения - 00 - 10
- 2) для исполнения - 01 - 20

1.2.14 Габаритные размеры блока и масса приведены в таблице 1.3

Таблица 1.3

| Габаритные размеры и масса | Исполнение | |
|----------------------------|------------|-----|
| | -00 | -01 |
| Длина, мм | 176 | 306 |
| Ширина, мм | 182 | 182 |
| Высота, мм | 36 | 37 |
| Масса, кг | 1,1 | 1,5 |

1.2.15 Содержание драгоценных металлов приведено в таблице 1.4:

Таблица 1.4

| Металл | Исполнение | |
|-------------|------------|-----------|
| | -00 | -01 |
| Золото ,г | 0,0081996 | 0,0163992 |
| Серебро, г | 0,0311292 | 0,0619385 |
| Палладий, г | 0,038768 | 0,077536 |

1.2.16 Блок различает следующие состояния ШС_д и передает на активный шлейф ППКОП через контакты Х3(Х5) извещения согласно таблице 1.5:

Таблица 1.5

| Извещение | Общее сопротивление шлейфа, кОм | Состояние индикатора | Состояние выхода (Х3,Х5) | | | |
|---|---------------------------------|----------------------------|--------------------------|-----|-----|-----|
| | | | 1-6 | 2-4 | 4-5 | 1-3 |
| «ДЕЖУРНЫЙ РЕЖИМ» | 3,3-4,3 | Зеленый | - | - | - | + |
| «ДЕЖУРНЫЙ РЕЖИМ» - точная настройка | 3,9±0,2 | Зеленый повышенной яркости | - | - | - | + |
| «ТРЕВОГА 1» - внимание | 2,0-2,7и 6,2-9,1 | Мигающий красный | - | + | - | + |
| «ТРЕВОГА 2» - пожар | 0,75-1,8и 11-24 | красный | - | - | + | + |
| «НЕИСПРАВНОСТЬ» - короткое замыкание | Менее 0,47 | Желтый (оранжевый) | + | - | - | + |
| «НЕИСПРАВНОСТЬ» - обрыв | Более 62 | Желтый (оранжевый) | - | - | - | - |
| Примечание - Знаком «-» показано выключенное состояние выходов (разомкнутое), знаком «+» показано включенное состояние выходов (замкнутое). | | | | | | |

1.2.17 Блок различает следующие состояния ШС_п и передает на пассивный шлейф

ППКП через контакты Х3(Х5) извещения согласно таблице 1.6:

Таблица 1.6

| Извещение | Общее сопротивление шлейфа, кОм | Состояние индикатора | Состояние выхода (Х3,Х5) | | | |
|---|---------------------------------|----------------------------|--------------------------|-----|-----|-----|
| | | | 1-6 | 2-4 | 4-5 | 1-3 |
| «ДЕЖУРНЫЙ РЕЖИМ» | 3,3-4,3 | Зеленый | - | + | + | + |
| «ДЕЖУРНЫЙ РЕЖИМ» - точная настройка | 3,9±0,2 | Зеленый повышенной яркости | - | + | + | + |
| «ТРЕВОГА 1» - внимание | 2,0-2,7и 6,2-9,1 | Мигающий красный | - | - | + | + |
| «ТРЕВОГА 2» - пожар | 0,75-1,8и 11-24 | красный | - | - | - | + |
| «НЕИСПРАВНОСТЬ» - короткое замыкание | Менее 0,47 | Желтый (оранжевый) | + | - | - | + |
| «НЕИСПРАВНОСТЬ» - обрыв | Более 62 | Желтый (оранжевый) | - | - | - | - |
| Примечание - Знаком «-» показано выключенное состояние выходов (разомкнутое), знаком «+» показано включенное состояние выходов (замкнутое). | | | | | | |

1.2.18 Максимальное напряжение постоянного тока или эффективное значение напряжения переменного тока (Um), которое может быть приложено к соединительным устройствам искроопасных цепей (Х3,Х5) связанного оборудования без нарушения вида защиты, не более 250 В, для (Х1) не более 15 В. Максимальный коммутируемый ток через контакты цепей (Х3,Х5) связанного оборудования не более 0,12 А при максимально допустимой мощности рассеивания не более 0,5 Вт.

1.3 Состав блока.

1.3.1 Состав блока приведен в таблице 1.7

Таблица 1.7

| Обозначение | Наименование | Кол-во шт. | Примечание |
|---|--|------------|----------------------|
| ИЮГЛЗ.002.000РЭ | Руководство по эксплуатации | 1 | |
| <u>Переменные данные для исполнения</u> ИЮГЛЗ.002.000 | Блок искробезопасный охранно-пожарный БиОП - 00 Резистор С2-33-0,25-3,9к±5% | 1 10 | По требованию |
| ИЮГЛЗ.002.000-01 | Блок искробезопасный охранно-пожарный БиОП - 01 Резистор С2-33-0,25-3,9к±5% | 1 20 | По требованию |

1.4 Устройство и принцип работы блока.

1.4.1 Конструктивно блок выполнен в металлическом корпусе настенного типа, который состоит из основания, крышки. На внешней стороне основания корпуса установлен зажим заземления по ГОСТ 21130-75. Внутри корпуса на металлических стойках закреплена печатная плата с радиоэлементами, на которой также расположены светодиодные индикаторы, колодки для внешних соединений прибора, вводы для подключения искробезопасного шлейфа. На основании также расположены отверстия для крепления прибора к стене (смотри приложения А, Б).

1.4.2 Структурная схема блока приведена в приложении В.

Блок состоит из следующих основных узлов:

- преобразователь напряжения;
- модуль искрозащиты;
- процессор;
- выходные ключи;
- световой индикатор.

Преобразователь напряжения осуществляет формирование напряжения питания искробезопасных цепей и их гальваническую развязку от цепей общего назначения.

Модуль искрозащиты, выполненный на трех стабилизаторах и резисторах обеспечивает искробезопасность шлейфа "ia" согласно ГОСТ 31610.11-2014. Процессор, обеспечивает функциональный контроль состояния искробезопасного шлейфа "ia" (на увеличение и уменьшение сопротивления), обрыв, и короткое замыкание ШС "ia" и выдачу дискретного сигнала на шлейф ППКОП.

Выходные ключи обеспечивают гальваническую развязку шлейфа ППКОП от блока и выдачу дискретного сигнала на шлейф.

1.4.3 Блок работает следующим образом:

При подключении источника с постоянным напряжением 12 В через предохранители и защитные диоды подается питание на блок.

Согласно записанной программе процессор формирует противофазное переменное напряжение в виде прямоугольных импульсов на вход транзисторных ключей. Через раздельный трансформатор напряжение поступает на выпрямитель-умножитель. С его выхода выпрямленное напряжение через модуль искрозащиты подается на искробезопасный шлейф "ia".

На аналогоцифровой вход процессора через операционный усилитель поступает напряжение обратной связи пропорциональное току искробезопасного шлейфа. Процессор формирует сигналы, обеспечивающие включение оптоэлектронных реле, которые обеспечивают управление токами активных и пассивных шлейфов ППКОП. При этом обеспечивается гальваническая развязка шлейфов ППКОП и БиОП.

Искробезопасный шлейф "ia" позволяет подключать 2-х проводные извещатели с нормально разомкнутыми или нормально замкнутыми контактами.

Оптоэлектронные ключи формируют на входах шлейфа ППКОП следующие состояния:

- короткое замыкание шлейфа "ia";
- дежурный режим;
- сработка одного извещателя, в шлейфе "ia";
- сработка двух извещателей, в шлейфе "ia";
- обрыв шлейфа "ia".

При этом блок может подключаться как к пассивному так и к активному шлейфу ППКОП, выбор типа шлейфа производится с помощью переключателя S1(S2).

В блоке предусмотрена возможность включения функции верификации искробезопасного шлейфа (см. приложение Д).

Номинальные значения сопротивлений ШС ППКОП устанавливаются в соответствии с его паспортными значениями, путем подключения соответствующих постоянных резисторов к выводам разъема X3 (X5). Схема подключения к ППКОП приведена в приложении Д.

Тревожное извещение передается на ППКОП до тех пор, пока не будет устранено нарушение в искробезопасном шлейфе "ia".

1.5 Обеспечение искробезопасности блока.

1.5.1 Искробезопасность блока обеспечивается выполнением требованиями ГОСТ 31610.0.-2014 за счет применения ряда конструктивных и схемотехнических решений:

- разделительный трансформатор блока удовлетворяет требованиям ГОСТ 31610.11.-2014 Его конструкция выполнена с учетом возможности попадания на него максимального напряжения питания, например сетевого напряжения. Трансформатор является стойким к коротким замыканиям во вторичных обмотках, а изоляция между первичной и вторичной обмотками выдерживает 1,5 кВ,
- вторичная обмотка разделительного трансформатора блока после выпрямителя, сглаживающего конденсатора и модуля искрозащитного образуют цепь питания шлейфа сигнализации "ia" с искробезопасными параметрами (U_0 не более 24 В, I_0 не более 65мА);
- параметры шлейфа сигнализации "ia" включаемыми между БиОП и извещателями, выбраны в соответствии с требованиями ГОСТ 31610.11.-2014 таким образом что их подключение не нарушает искробезопасность блока;
- конструкция модуля искрозащитного и электрическая нагрузка на его элементы удовлетворяет требованиям ГОСТ 31610.11-2014 ;
- дублированием в модуле искрозащитном диодов защиты;
- использованием, в качестве ограничительных, резисторов установленных в цепи выходного разъема;
- заливкой модуля искрозащитного компаундом;
- изоляция элементов блока выдерживает испытательное напряжение 1500 В в соответствии с требованиями технических условий и ГОСТ 31610.11.-2014 ;
- блок имеет электрическое сопротивление изоляции не менее 20 МОм при величине постоянного испытательного напряжения 1000 В в соответствии с требованиями технических условий и ПУЭ;
- блок имеет маркировку взрывозащиты [Ex ia Ga] ПС , выполненную по ГОСТ 31610.11-2014

2 ПОДГОТОВКА БЛОКА К ИСПОЛЬЗОВАНИЮ.

2.1 Общие указания.

2.1.1 Прежде чем приступить к монтажу и вводу в эксплуатацию блока, внимательно ознакомьтесь с настоящим руководством по эксплуатации.

2.2 Меры безопасности.

2.2.1 К работе по монтажу, установке, проверке, обслуживанию и эксплуатации блока должны допускаться лица, изучившие настоящий паспорт, имеющие необходимую квалификацию и прошедшие инструктаж по технике безопасности.

2.2.2 При эксплуатации блока зажимы заземления должны быть соединены с контуром заземления медной шиной или проводом сечением не менее 1,5 мм.

Зажимы заземления должны иметь надежный электрический контакт с контуром заземления.

2.2.3 Блок соответствует требованиям ГОСТ 12.2.004-91 и ГОСТ 12.2.007.0-75 и является безопасным для обслуживающего персонала при монтаже и ремонте и регламентных работах, как в исправном состоянии, так и в условиях возможных неисправностей.

2.3 Обеспечение искробезопасности при монтаже изделия.

2.3.1 Категорически запрещается устанавливать БиОП во взрывоопасной зоне.

2.3.2 Для обеспечения искробезопасности при монтаже блока необходимо руководствоваться:

- главой 6.4 «Правил технической эксплуатации электроустановок потребителей ТКП 181-2009»;
- действующими Правилами устройства электроустановок (ПУЭ), гл. 7.3;
- настоящим руководством по эксплуатации.

2.3.3 К эксплуатации блока должны допускаться лица, изучившие настоящие руководство по эксплуатации и прошедшие соответствующий инструктаж.

2.3.4 Перед монтажом блок должен быть осмотрен с целью проверки на отсутствие механических повреждений. При этом необходимо обратить внимание на качество пломбирования блока, наличие маркировки взрывозащиты, состояния разъемных соединений.

2.3.5 При выборе марки и сечения провода шлейфа необходимо руководствоваться ПУЭ.

2.3.6 При монтаже необходимо заземлять блок. Заземление и параметры соединительных линий должны соответствовать требованиям ПУЭ, п.2.2.2 руководства по эксплуатации.

2.3.7 Монтаж, регулировка и настройка блока должна проводиться с соблюдением всех мероприятий, обеспечивающих его взрывозащиту и безопасность, в соответствии с требованиями разделов 2.3 и 2.8 настоящего руководства по эксплуатации.

2.4 Подготовка блока к монтажу.

2.4.1 При проектировании, размещении и эксплуатации блока необходимо руководствоваться:

- Правилами устройства электроустановок, гл.7.3 (издание шестое, переработанное и дополненное, г. Гомель, 2007 г.), ГОСТ ИЕС 60079-14-2013;

- ВЗРЫВООПАСНЫЕ СРЕДЫ. Часть 11. Оборудование с видом взрывозащиты «искробезопасная электрическая цепь “ч”» ГОСТ 31610.11.-2014 (ИЕС 60079-11:2011);

- настоящим руководством по эксплуатации.

2.4.2 Блок устанавливается на стенах или других конструкциях охраняемого объекта.

Разметку места установки блока производить в соответствии с приложением А, Б.

2.5 Монтаж блока.

2.5.1 Закрепите блок на стене.

2.5.2 Заземлите блок согласно п.2.2.2 данного руководства по эксплуатации.

2.5.3 Проведите монтаж искробезопасного шлейфа “ia”, шлейфа ППКОП и соединительных линий в соответствии со схемой электрических соединений, приведенных в приложении Д.

Искробезопасный шлейф “ia” включают охраняемые и пожарные извещатели, располагающиеся во взрывоопасном помещении.

Сопrotивление линий искробезопасного шлейфа “ia” должны быть не более 150 Ом.

Сопrotивление утечки между проводами ШС “ia” с учетом сопротивления утечки между проводами (или каждого из проводов) на “Землю” должно быть не менее 50 кОм.

Индуктивность шлейфа “ia” должна быть не более 2 мГн, емкость – не более 0,1 мкФ.

2.5.4 Если блок перед включением находился в условиях отрицательных температур, перед включением произвести выдержку при температуре и относительной влажности соответствующей условиям эксплуатации не менее 24 ч.

2.6 Пуск и проверка работы блока.

2.6.1 Проверьте правильность произведенного монтажа.

2.6.2 Проверьте правильность установленных резисторов в цепи шлейфа ППКОП и их номинальных значений обеспечивающие «ДЕЖУРНЫЙ РЕЖИМ» и режимы «ТРЕВОГА 1», «ТРЕВОГА 2», «НЕИСПРАВНОСТЬ»- обрыв, «НЕИСПРАВНОСТЬ» - короткое замыкание в соответствии с паспортными данными приемно-контрольного прибора. Значения сопротивления резисторов контролировать на контактах 2-6 X3 (X5) при отключенном питании ППКОП и БиОП.

2.6.3 Переведите в дежурный режим искробезопасный шлейф “ia”. Установите извещатели в состоянии “Норма”. Для охранных систем сигнализации закройте двери, окна, фрамуги и т. п. При этом ток в шлейфе должен соответствовать току дежурного режима.

2.6.4 В дежурном режиме горит зеленый индикатор. **Крышка блока должна быть закрыта, в противном случае на ППКОП будет передаваться сигнал взлома блока в виде обрыва шлейфа.**

2.6.5 Проверьте способность блока принимать и передавать на шлейф ППКОП тревожные извещения, для чего:

- вызовите срабатывание одного извещателя в шлейфе “ia”, при этом должен погаснуть индикатор зеленого цвета и засветиться мигающий индикатор красного цвета. На ППКОП должен передаваться сигнал «ТРЕВОГА 1»;

- вызовите срабатывание двух извещателей в шлейфе “ia”. На БиОП должен засветиться индикатор красного цвета, а на ППКОП должен передаваться сигнал «ТРЕВОГА 2»;

- отсоедините шлейф “ia” от блока. На БиОП должен засветиться индикатор желтого (оранжевого) цвета. На ППКОП должен прийти сигнал «НЕИСПРАВНОСТЬ»- обрыв шлейфа”;

- закоротите контакты шлейфа “ia”. На БиОП должен засветиться индикатор желтого (оранжевого) цвета. На ППКОП должен прийти сигнал «НЕИСПРАВНОСТЬ»- короткое замыкание .

2.6.6 Блок считается работоспособным и подготовленным к работе, если соответствует требованиям п.2.6.

2.6.7 При несоответствии блока требованиям п.2.6 необходимо произвести оценку его технического состояния по п. 3.

2.7 Порядок технического обслуживания.

2.7.1 Сдачу объекта под охрану и его снятие выполнять согласно рекомендаций, изложенных в инструкции по эксплуатации на ППКОП. Источник питания блока должен включаться раньше или одновременно с ППКОП.

2.8 Обеспечение искробезопасности при эксплуатации блока.

2.8.1 При эксплуатации блока необходимо руководствоваться нормативно-техническими документами, указанными в п.2.3 настоящего РЭ.

2.8.2 Техническое обслуживание блока должны осуществлять электромонтеры не ниже 3 разряда, изучившие настоящий паспорт и прошедшие соответствующий инструктаж.

2.8.3 При проведении регламентных работ контроль параметров искробезопасного шлейфа сигнализации "ia" должен производиться измерительным прибором, выполненным в соответствии с требованием вида взрывозащиты. При необходимости допускается обоснованная замена измерительного прибора и применение приборов с более высоким уровнем взрывозащиты.

2.8.4 Все работы по техническому обслуживанию блока должны производиться с соблюдением всех мероприятий, обеспечивающих его взрывозащиту и безопасность, в соответствии с требованиями п.2.3 и п.2.8 настоящего руководства по эксплуатации.

2.8.5 При эксплуатации блока следует выполнять работы по техническому обслуживанию согласно РД 009-01-96 ("Типовой регламент №3 технического обслуживания систем пожарной сигнализации, систем пожарно-охранной сигнализации" Приложение 3).

2.8.6 В процессе эксплуатации блока обслуживающий персонал должен особенно внимательно следить за состоянием средств, обеспечивающих искробезопасность.

Необходимо не реже чем два раза в месяц:

- 1) проводить внешний осмотр, проверять отсутствие вмятин, видимых механических повреждений на корпусе БиОП, в линиях ШС ППКОП, ШС "ia", заземляющих проводов и при необходимости очищать их от загрязнения;
- 2) проверять наличие маркировки взрывозащиты;
- 3) проверять отсутствие подключенных к разъемам блока посторонних цепей;

Необходимо не реже одного раза в год:

- 1) измерять сопротивление заземления блока;
- 2) измерять ток и напряжение в искробезопасном шлейфе "ia";
- 3) проверять работоспособность блока по п.2.6.

3 ПРОВЕРКА ТЕХНИЧЕСКОГО СОСТОЯНИЯ БЛОКА.

3.1 Настоящая методика предназначена для инженерно-технических работников и электромонтеров ОПС, обслуживающих технические средства охранно-пожарной сигнализации (ТС ОПС), осуществляющих проверку технического состояния, и включает в себя проверку работоспособности прибора с целью выявления дефектов и оценки их технического состояния при определении необходимости ремонта.

3.2 Методика проверки технического состояния:

- 1) собрать схему проверки согласно приложения Г;
- 2) движки переключателя S1 на блоке установить в положение «N» и «0»;
- 3) установить напряжение на источнике питания Б5-47 равным (12 ± 2) В и ток короткого замыкания равным 600 мА;
- 4) устанавливая переключатель K1 в положения 1-12, проверить по свечению индикаторов VD1-VD4 коммутацию выходных реле блока в различных режимах работы искробезопасного шлейфа для работы с активным шлейфом ППКП;
- 5) движки переключателя S1 на блоке установить в положение «N» и «1» и провести проверку работоспособности при подключении к пассивному шлейфу. При этом следует учитывать, что индикаторы VD3, VD4 будут работать с инверсией.

Повторить операцию для выхода искробезопасной цепи №2 (№3 и №4 исполнения -01).

Блок соответствует требованиям если наблюдается устойчивое срабатывание индикаторов блока и индикаторов VD1...VD4.

4 ОБЕСПЕЧЕНИЕ ИСКРОБЕЗОПАСНОСТИ ПРИ РЕМОНТЕ БЛОКА.

4.1 Ремонт блока проводит изготовитель.

Модуль искрозащиты БиОП, обеспечивающий искробезопасность, залит компаундом и ремонту не подлежит. В случае выхода из строя подлежит замене на новый, полученный от предприятия изготовителя.

4.2 После ремонта обязательной проверке подлежат:

- правильность и качество монтажа;

- изоляция электрических цепей блока;
- величина напряжения и тока в искробезопасных цепях (шлейф “ia”);
- наличие маркировки и взрывозащиты на блоке и выносном элементе;

5 ПЕРЕЧЕНЬ ВОЗМОЖНЫХ НЕИСПРАВНОСТЕЙ В ПРОЦЕССЕ ИСПОЛЬЗОВАНИЯ.

5.1 Перечень простейших, наиболее часто встречающихся или возможных неисправностей и способы их устранения приведены в таблице 5.1

Таблица 5.1

| Наименование неисправности | Вероятная причина неисправности | Способы устранения неисправности |
|--|---------------------------------|----------------------------------|
| При подключении к источнику питания +12 В в дежурном режиме не светится индикатор. | Перегорел предохранитель | Заменить предохранитель |

6 МАРКИРОВКА И ПЛОМБИРОВАНИЕ

6.1 Маркировка блока соответствует ГОСТ 31610.11.-2014 и включает следующие данные:

- товарный знак предприятия изготовителя;
- маркировка взрывозащиты [Ex ia Ga] IIC;
- название или знак органа по сертификации взрывозащищенного электрооборудования и номер сертификата (при выдаче сертификата);
- тип изделия;
- обозначение технических условий;
- порядковый номер;
- степень защиты оболочки по ГОСТ 14254;
- месяц и год выпуска;
- у клеммной колодки для подключения искробезопасных электрических цепей должны быть надписи: “ИСКРОБЕЗОПАСНАЯ ЦЕПЬ”, “Co<0,1 мкФ”, “Lo<2 мГн”

6.2 Крышка блока искрозащитного «БиОП» должна быть опломбирована в соответствии с ГОСТ 30852.10-2002.

7 ХРАНЕНИЕ И ТРАНСПОРТИРОВАНИЕ.

7.1 Блок хранить в упаковке, в закрытых помещениях при температуре от минус 50С° до плюс 40С°, влажности 80% при плюс 15С° в положении, определяемом знаком «Верх». Срок хранения блока без переконсервации - 3 года.

7.2 Блок транспортируется железнодорожным, автомобильным, речным и морским транспортом при температуре от плюс 50С° до минус 50С°, влажности 80% при плюс 15С°.

7.3 Расстановка и крепление в транспортных средствах ящиков с блоками должны обеспечивать их устойчивое положение, исключать возможность смещения ящиков и удары их друг о друга, а также о стенки транспортных средств.

8 СРОК СЛУЖБЫ И ГАРАНТИЙНЫЕ ОБЯЗАТЕЛЬСТВА.

8.1 Средняя наработка блока на отказ составляет не менее 3000 часов в течение срока службы 8 лет.

8.2 Гарантийный срок эксплуатации блока устанавливается 24 мес. Со дня ввода его в эксплуатацию, включая гарантийный срок хранения.

8.3 Гарантийный срок хранения блока 6 мес. со дня его изготовления.

8.4 Безвозмездный ремонт или замена блока в течении гарантийного срока эксплуатации производится предприятием изготовителем при соблюдении потребителем правил эксплуатации, транспортирования и хранения.

8.5 При отказе в работе или неисправности блока в период гарантийного срока потребитель должен обратиться в организацию, где был приобретен блок или направить заявку на ремонт (замену) блока в адрес предприятия-изготовителя: 220040, Республика Беларусь, г.Минск, ул. Богдановича, д.120, оф.6.

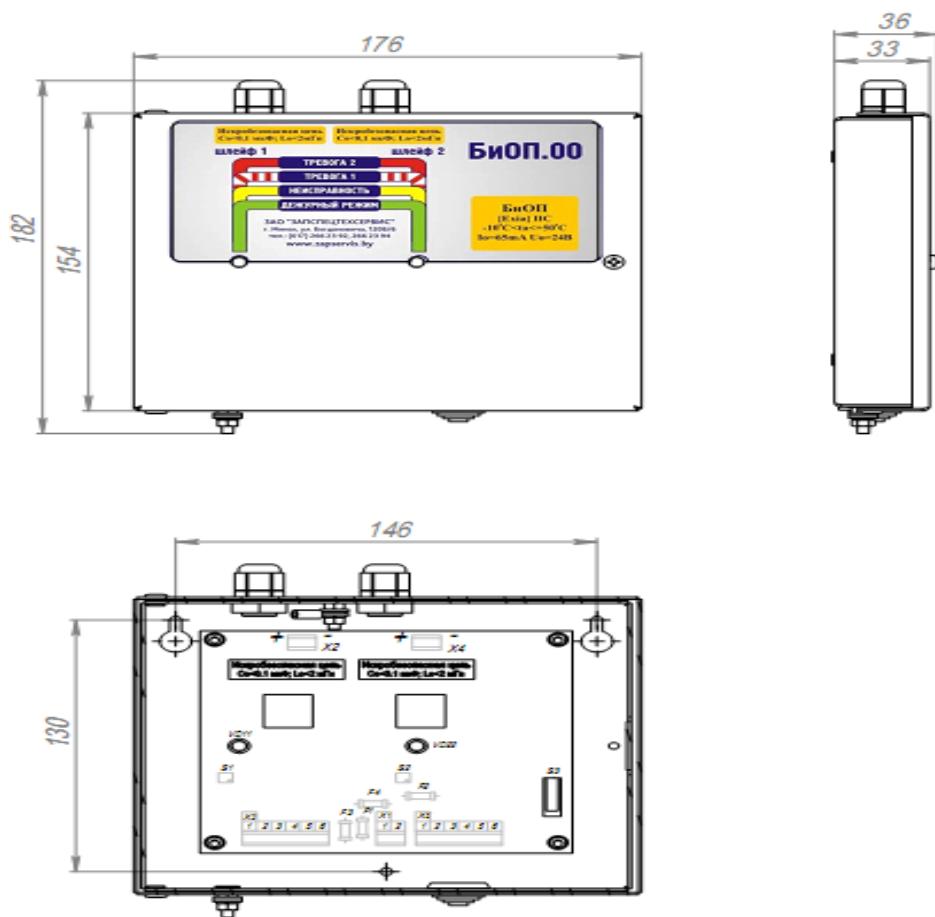
тел/факс 363-23-94, 363-23-92.

9 УТИЛИЗАЦИЯ.

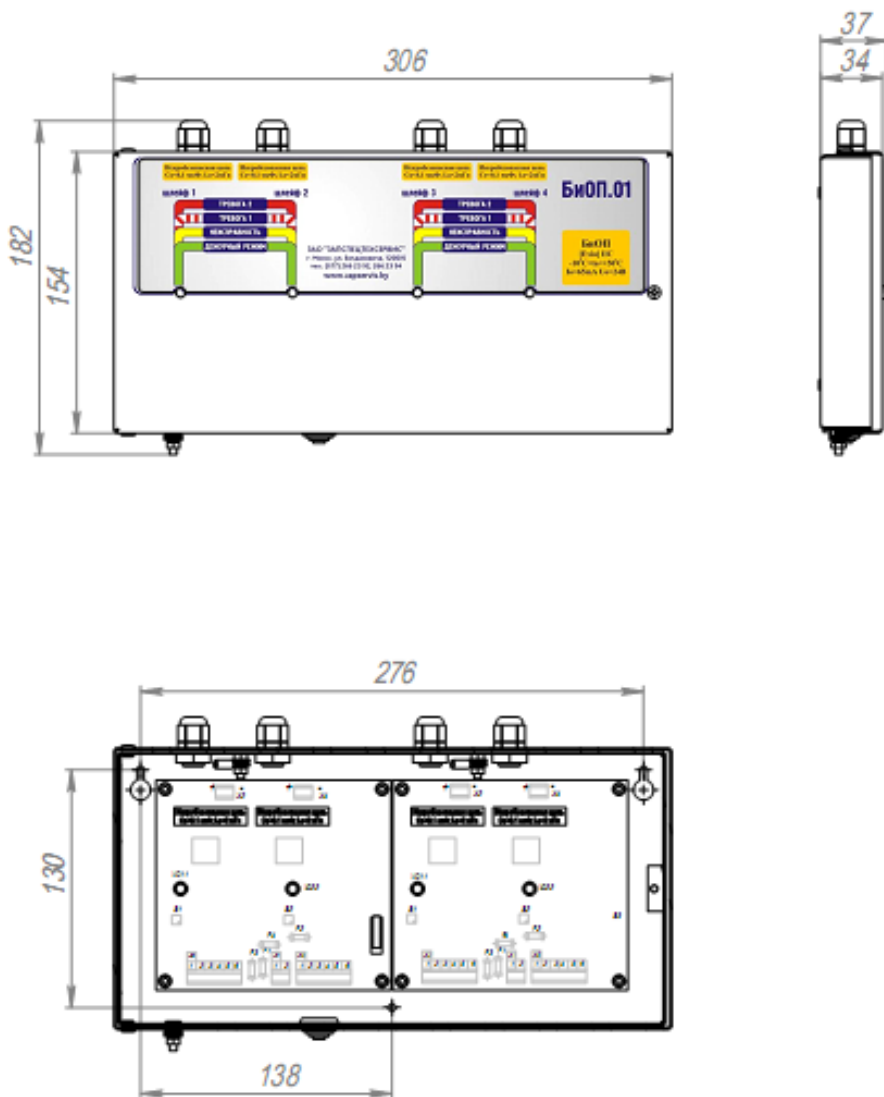
При утилизации блок подлежит демонтажу. Элементная база плат сдается в лом драгоценных металлов.

Оставшиеся части сортируются и выбрасываются в контейнеры для раздельного сбора мусора. Корпус прибора сдается в пункт приема металлолома.

Приложение А.
Габаритные и установочные размеры прибора БиОП исполнение - 00

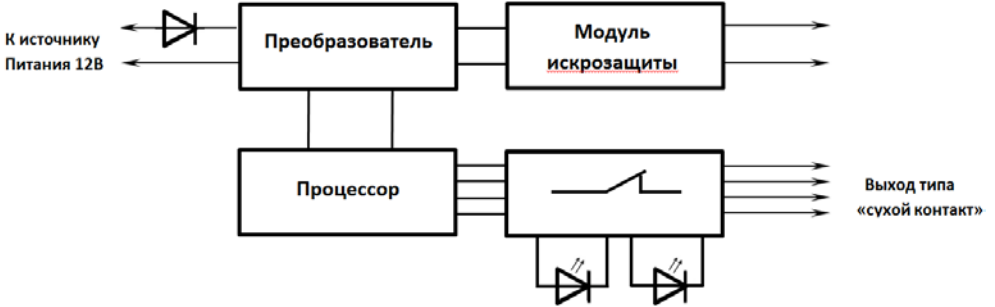


Приложение Б.
Габаритные и установочные размеры прибора БиОП исполнение - 01



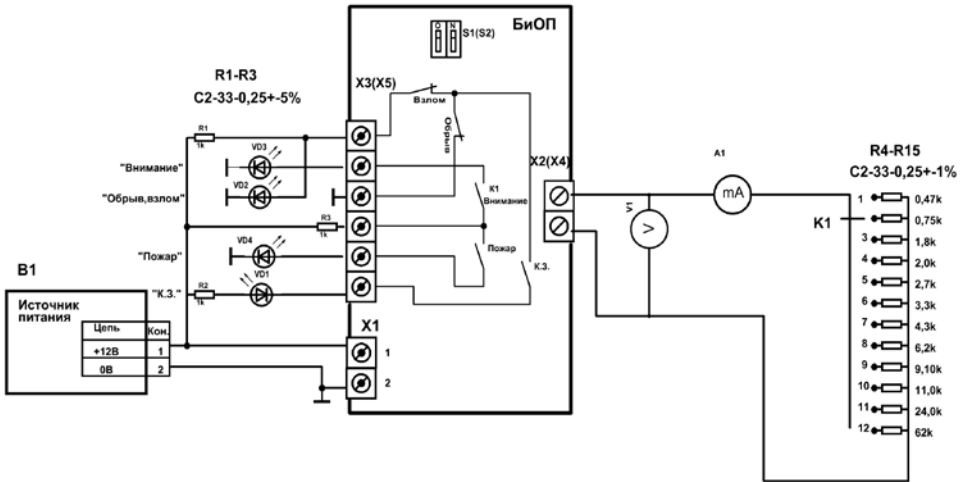
Приложение В.

Структурная схема прибора БиОП



Приложение Г.

Схема подключения блока при проверке технического состояния



В1 – блок питания Б5-78\2

А1 – прибор комбинированный МУ-64 в режиме измерения токов.

В1 – прибор комбинированный МУ-64 в режиме измерения напряжений.

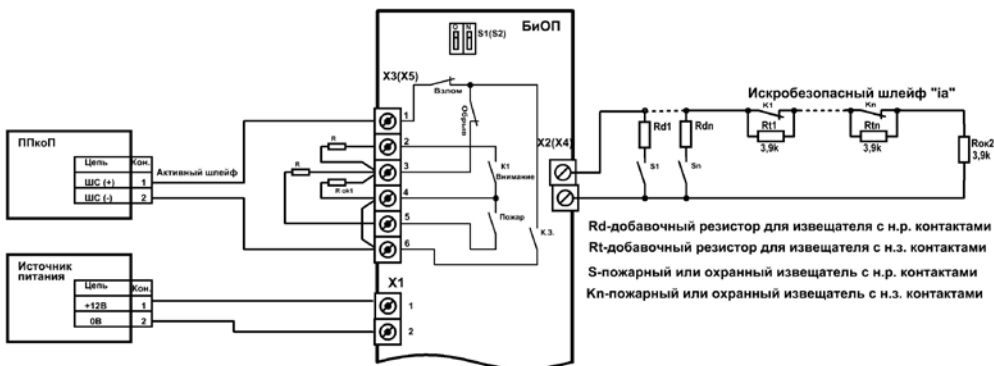
R1...R3 – резистор типа C2-33-0,25 $\pm 5\%$.

R4...R15 – резистор типа C2-33-0,25 $\pm 1\%$.

VD1...VD4 – индикатор единичный АЛ307КМ.

S1 – переключатель

Приложение Д.
Типовая схема подключения БиОП к активному шлейфу ППКОП



R ок1 - оконечный резистор активного шлейфа ППКоп

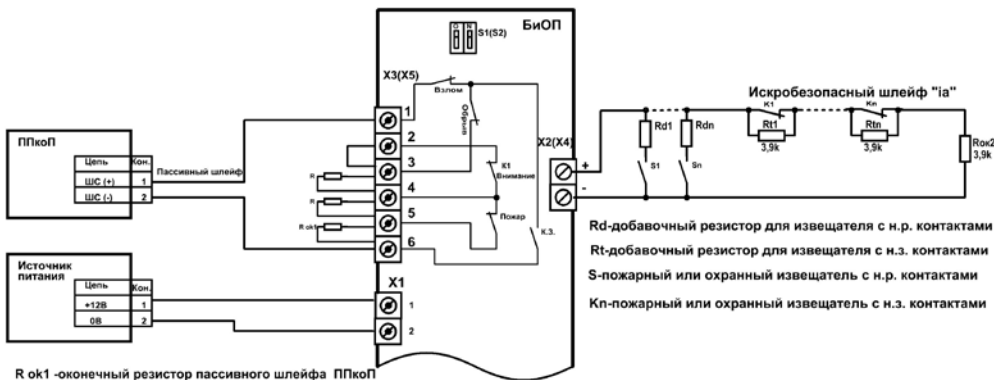
R - резистор увеличивающий ток активного шлейфа до режима "Внимание" на ППКоп

(Rок1 и R выбираются в соответствии с паспортом на ППКоп)

переключатель S1(S2) в положении "О" (N-без верификации, 2-с верификацией)

Для ППКОП типа А16 рекомендуется Rок1=2,7k, R=1,5k

Типовая схема подключения БиОП к пассивному шлейфу ППКОП



R ок1 - оконечный резистор пассивного шлейфа ППКоп

R - доп.резистор пассивного шлейфа для режима "Внимание" на ППКоп

(Rок1 и R выбираются в соответствии с паспортом на ППКоп)

переключатель S1(S2) в положении "1" (N-без верификации, 2-с верификацией)

R, Rok, Rd- сопротивление типа и C2-33-0,25-XXX кОм±5%

Для ППКОП типа А16 рекомендуется Rок1=1,5k, R=1,5k

Величина сопротивления Rd, включаемых в искробезопасный шлейф последовательно с извещателями S1...Sn зависит от типа извещателей S и выбирается из условия обеспечения общего сопротивления искробезопасного шлейфа с учетом оконечного резистора (3,9кОм) :

- сработка одного извещателя (внимание)от 2,0 до 2,7кОм;

- сработка двух извещателей (пожар)от 0,75 до 1,8кОм.

Для извещателей S1...Sn типа «сухой контакт» рекомендуется Rd=5,6 кОм

Сопrotивления R, Rok1 зависит от типа применяемого ППКП и выбираются из паспортных данных ППКП.

Блок рассчитан для работы в составе с приборами, имеющими выход от внутреннего источника питания постоянного тока напряжением (10-14) В. Приборы, не имеющие выхода от источника питания для работы с блоком должны комплектоваться внешним источником постоянного тока с выходной мощностью не менее 2 Вт, напряжением 12 ± 2 В.

Переключатель S1(S2) задает тип шлейфа ППКП (активный или пассивный) и возможность верификации искробезопасного шлейфа:

- «1»-тепловой шлейф ППКП;
- «0»-активный шлейф ППКП;
- «N»-без верификации искробезопасного шлейфа;
- «2»-с верификацией искробезопасного шлейфа.

В искробезопасный шлейф «ia» допускается включать, в соответствии с ПУЭ гл. 7.3, охранные и (или) пожарные, серийно изготавливаемые извещатели общего назначения, имеющие защитные оболочки, не имеющие собственного источника тока, индуктивности либо емкости и при условии, что выполняются следующие требования:

- к ним не должны быть подключены другие искробезопасные цепи;
- максимальная внешняя емкость искробезопасного шлейфа «ia» (Co), не более 0.1 мкФ;
- максимальная внешняя индуктивность искробезопасного шлейфа «ia» (Lo),

не более 2 мГн.

- они должны быть закрыты крышкой и опломбированы;

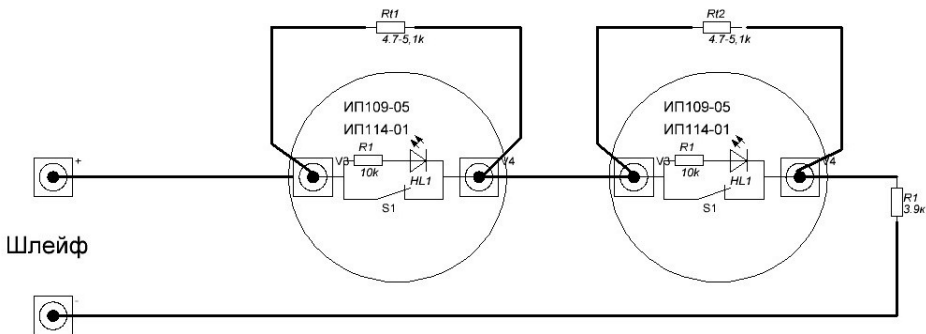
- их изоляция должна быть рассчитана на напряжение не менее чем 500 В.

При срабатывании одного извещателя в искробезопасной цепи замыкаются (в положении переключателя S «0») или размыкаются (в положении переключателя S «1») контакты реле «Внимание». В шлейф ППКП включается дополнительное сопротивление R, что в свою очередь изменяет ток шлейфа (в тепловом шлейфе ток уменьшается) и вызывает перевод ППКП в режим «Внимание».

При срабатывании двух извещателей в искробезопасной цепи замыкаются (в положении переключателя S «0») или размыкаются (в положении переключателя S «1») контакты реле «Внимание» и «Пожар». В шлейф ППКП включаются два дополнительных сопротивления R, что в свою очередь изменяет ток шлейфа (в тепловом шлейфе ток уменьшается, в активном увеличивается) и вызывает перевод ППКП в режим «Пожар». Величина сопротивлений R и Rok1 определяются типом ППКП и выбираются исходя из технических характеристик ППКП.

Приложение Е.

Схема подключения тепловых извещателей с встроенным светодиодом.



Приложение Ж.

Рекомендуемая схема подключения искробезопасного шлейфа к термокабелю.

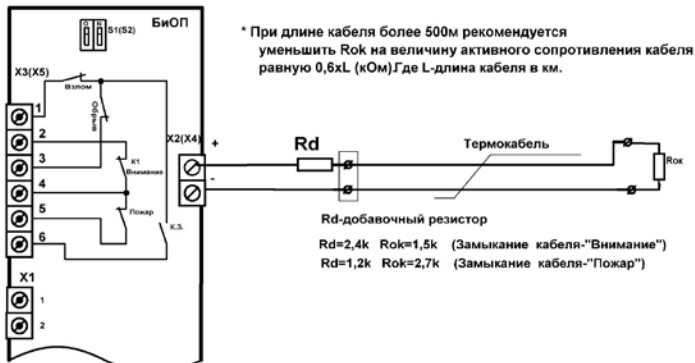


Схема подключения кабеля

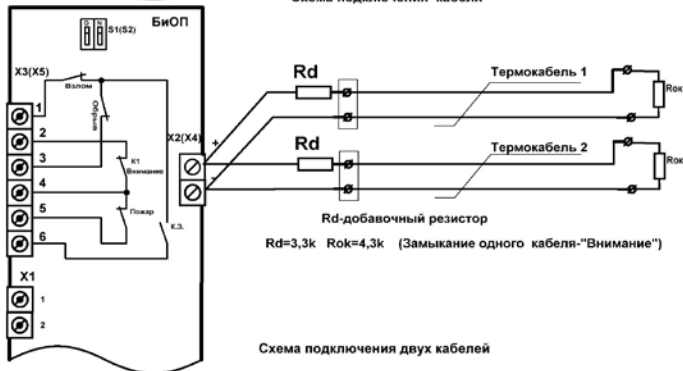


Схема подключения двух кабелей

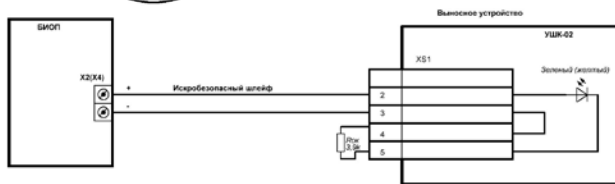


Схема подключения выносного устройства

11 СВИДЕТЕЛЬСТВО О ПРИЕМКЕ И УПАКОВКЕ

Блок искрозащитный охранно-пожарный с видом взрывозащиты

«Искробезопасная электрическая цепь» БиОП - 00 01
 зав. номер

Сертификат соответствия № ЕАЭС ВУ/112 02. 01. 103 00473

Сертификат соответствия № ЕАЭС ВУ/112 02. 01. ТР043 033.01 00082

изготовлен и принят в соответствии с ТУ РБ 80015245 002-2004 и признан годным для эксплуатации.

М.П

Контролер ОТК

Должность

Личная подпись

(А.В. Аникович)

расшифровка подписи

год, число, месяц